

# Catálogo de Herrajes y Equipamiento

# ÍNDICE

## 01 SISTEMAS DE APERTURA

**01.1**  
Bisagras 04 - 14

**01.2**  
Elevables 15 - 21

## 02 EQUIPAMIENTOS DE INTERIOR Y ALMACENAJE

**02.1**  
Cajones y Caceroleros 24 - 50

**02.2**  
Extraíbles 51 - 61

**02.3**  
Plateros 62 - 63

## 03 ACCESORIOS, COMPLEMENTOS Y CONDUCCIÓN DE HUMOS

**03.1**  
Accesorios para Encimera y Zócalo 66 - 72

**03.2**  
Complementos 73 - 80

**03.3**  
Conducción de humos 81 - 85

## 04 PERFILERÍA, VITRINAS Y TIRADORES

**04.1**  
Perfilería de Aluminio 88 - 91

**04.2**  
Vitrinas de Aluminio 92 - 93

**04.3**  
Tiradores 94 - 99

## 05 FREGADEROS Y GRIFERÍA

**05.1**  
Fregaderos 102 - 109

**05.2**  
Grifos 110 - 111



# 01

## SISTEMAS DE APERTURA

**01.1**  
BISAGRAS

**01.2**  
ELEVABLES

Un sistema de apertura de calidad garantiza la durabilidad y el uso confortable del mobiliario.

# BISAGRAS ALVIC AMORTIGUADA

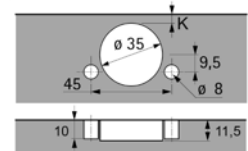
Código

## Bisagra Amortiguada ALVIC 110°

HBI000114000



- Bisagra automática con montaje por clip.
- Ángulo de apertura 110°.
- Profundidad de la cazoleta de la bisagra 11.5 mm.
- Diámetro de la cazoleta de la bisagra 35 mm.
- Espesor de la puerta 16-26 mm.
- Ajuste de solapadura +1 mm. / -2,5 mm.
- Ajuste de profundidad 4 mm.
- Material brazo de bisagra: Acero niquelado.
- Material cazoleta: Acero niquelado.

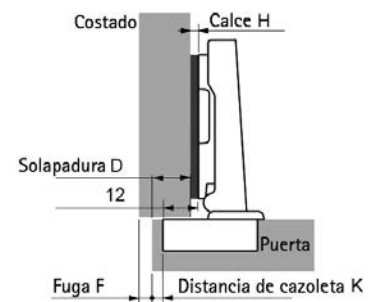
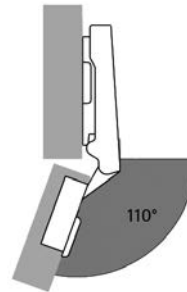


Fuga mínima por puerta F (mm)

Espesor de puerta mm	Distancia de cazoleta K (mm)				
	3,0	4,0	5,0	6,0	6,0
16	0,7	0,7	0,6	0,6	0,6
17	0,9	0,9	0,9	0,8	0,8
18	1,2	1,1	1,1	1,1	1,1
19	1,5	1,4	1,4	1,3	1,3
20	1,8	1,8	1,7	1,6	1,6
21	2,2	2,1	2,0	2,0	2,0
22	2,6	2,5	2,4	2,4	2,4
23	3,2	3,0	2,9	2,8	2,8
24	3,8	3,5	3,4	3,2	3,2
25	4,5	4,4	3,9	3,8	3,8
26	5,3	4,9	4,6	4,4	4,4

Calce H (mm) = K + 12 - D

Solapadura D mm	Distancia de cazoleta K (mm)					
	3,0	4,0	4,5	5,0	6,0	6,0
10	5,0	6,0	6,5	7,0	8,0	8,0
11	4,0	5,0	5,5	6,0	7,0	7,0
12	3,0	4,0	4,5	5,0	6,0	6,0
13	2,0	3,0	3,5	4,0	5,0	5,0
14	1,0	2,0	2,5	3,0	4,0	4,0
15	0,0	1,0	1,5	2,0	3,0	3,0
16		0,0	0,5	1,0	2,0	2,0
17				0,0	1,0	1,0
18					0,0	0,0



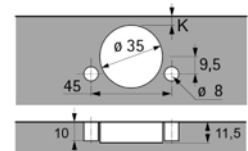
Código

## Bisagra Amortiguada ALVIC 155° Rincón Angular

HBI000117000



- Bisagra automática con montaje por clip.
- Ángulo de apertura 155°.
- Profundidad de la cazoleta de la bisagra 11.5 mm.
- Diámetro de la cazoleta de la bisagra 35 mm.
- Espesor de la puerta 16-24 mm.
- Ajuste de solapadura +1 mm. / -2,5 mm.
- Ajuste de profundidad 4 mm.
- Material brazo de bisagra: Acero niquelado.
- Material cazoleta: Acero niquelado.

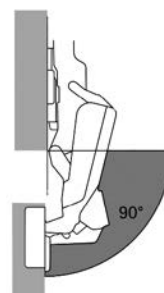


Fuga mínima por puerta F (mm)

Espesor de puerta mm	Distancia de cazoleta K (mm)				
	3,0	4,0	5,0	6,0	6,0
16	0,0	0,0	0,0	0,0	0,0
17	0,0	0,0	0,0	0,0	0,0
18	0,0	0,0	0,0	0,0	0,0
19	0,0	0,0	0,0	0,0	0,0
20	0,0	0,0	0,0	0,0	0,0
21	0,0	0,0	0,0	0,0	0,0
22	0,0	0,0	0,0	0,0	0,0
23	0,0	0,0	0,0	0,0	0,0
24	0,0	0,0	0,0	0,0	0,0

Calce H (mm) = K + 12 - D

Solapadura D mm	Distancia de cazoleta K (mm)					
	3,0	4,0	4,5	5,0	6,0	6,0
10	5,0	6,0	6,5	7,0	8,0	8,0
11	4,0	5,0	5,5	6,0	7,0	7,0
12	3,0	4,0	4,5	5,0	6,0	6,0
13	2,0	3,0	3,5	4,0	5,0	5,0
14	1,0	2,0	2,5	3,0	4,0	4,0
15	0,0	1,0	1,5	2,0	3,0	3,0
16		0,0	0,5	1,0	2,0	2,0
17				0,0	1,0	1,0
18					0,0	0,0



# BISAGRAS ALVIC AMORTIGUADA

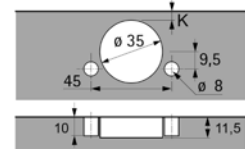
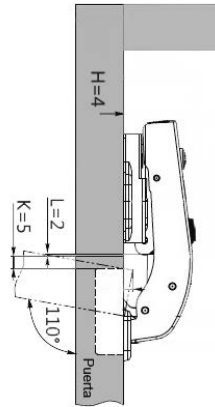
## Bisagra Amortiguada ALVIC 90° Rincón Ciego

Código

HBI000116000



- Bisagra automática con montaje por clip.
- Ángulo de apertura 110°.
- Profundidad de la cazoleta de la bisagra 11.5 mm.
- Diámetro de la cazoleta de la bisagra 35 mm.
- Espesor de la puerta 16-26 mm.
- Ajuste de solapadura +1 mm. / -2,5 mm.
- Ajuste de profundidad 4 mm.
- Material brazo de bisagra: Acero niquelado.
- Material cazoleta: Acero niquelado.



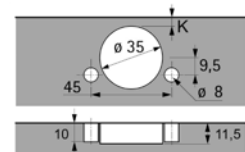
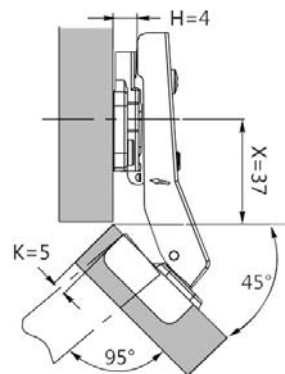
## Bisagra Amortiguada ALVIC 45° Rincón Chaflán

Código

HBI000115000



- Bisagra automática con montaje por clip.
- Ángulo de apertura 110°.
- Profundidad de la cazoleta de la bisagra 11.5 mm.
- Diámetro de la cazoleta de la bisagra 35 mm.
- Espesor de la puerta 16-26 mm.
- Ajuste de solapadura +1 mm. / -2,5 mm.
- Ajuste de profundidad 4 mm.
- Material brazo de bisagra: Acero niquelado.
- Material cazoleta: Acero niquelado.



# BISAGRAS ALVIC AMORTIGUADA

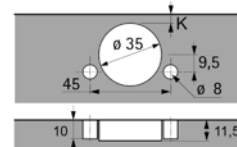
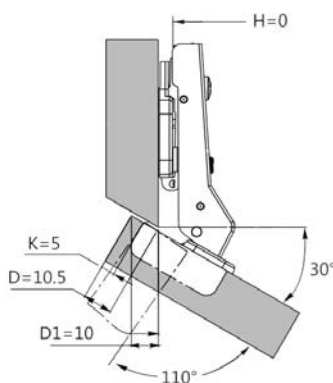
**Bisagra Amortiguada ALVIC 30° Chaflán**

Código

HBI000118000



- Bisagra automática con montaje por clip.
- Ángulo de apertura 110°.
- Profundidad de la cazoleta de la bisagra 11.5 mm.
- Diámetro de la cazoleta de la bisagra 35 mm.
- Espesor de la puerta 16-26 mm.
- Ajuste de solapadura +1 mm. / -2,5 mm.
- Ajuste de profundidad 4 mm.
- Material brazo de bisagra: Acero niquelado.
- Material cazoleta: Acero niquelado.



**Base Reg. Excéntrica con Tetón ALVIC H=2**

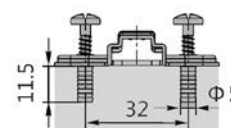
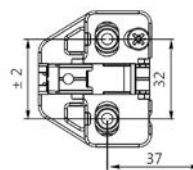
Código  
HBI000119000

**Base Reg. Excéntrica con Tetón ALVIC H=0**

Código  
HBI000125000



- Para taladros  $\varnothing 5 \times 12$  mm.
- Distancia entre taladros 32 mm.
- Ajuste de altura por excéntrica  $\pm 2$  mm.
- Acero niquelado.
- H=0 módulo 19 mm.
- H=2 módulo 16 mm.



**Tapa Cazoleta Bisagra ALVIC**

Código

HBI000121000

**Tapa Brazo Bisagra ALVIC**

Código

HBI000122000



# BISAGRAS HETTICH INTERMAT

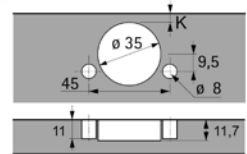
## Bisagra Intermat 110°

Código

HBI030001000



- Bisagra automática con montaje por clip.
- Calificaciones de la calidad según EN 15570, nivel 3.
- Para espesor de puerta 15-25 mm.
- Diámetro de cazoleta 35 mm.
- Profundidad de cazoleta 11,7 mm.
- Ajuste de solapadura +1 mm. / -2,5 mm.
- Ajuste de profundidad 4 mm.
- Ajuste de altura a través de la placa de montaje.
- Material brazo de bisagra: Acero niquelado.
- Material cazoleta: Acero niquelado.

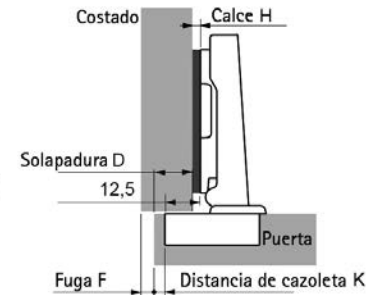
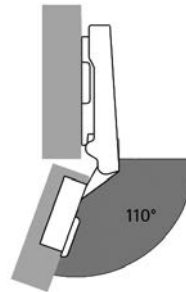


Fuga mínima por puerta F (mm)

Espesor de puerta mm	Distancia de cazoleta K (mm)				
	3,0	4,0	4,5	5,0	6,0
15	0,4	0,4	0,4	0,4	0,4
16	0,6	0,5	0,5	0,5	0,5
17	0,8	0,7	0,7	0,7	0,7
18	1,0	1,0	1,0	1,0	0,9
19	1,4	1,3	1,3	1,2	1,2
20	1,7	1,7	1,6	1,6	1,5
21	2,2	2,1	2,0	2,0	1,9
22	2,9	2,6	2,5	2,4	2,3
23	3,7	3,3	3,2	3,0	2,8
24	4,5	4,1	3,9	3,7	3,4
25	5,4	4,9	4,7	4,5	4,1

Calce H (mm) = K + 12,5 - D

Solapadura D mm	Distancia de cazoleta K (mm)				
	3,0	4,0	4,5	5,0	6,0
10	5,5	6,5	7,0	7,5	8,5
11	4,5	5,5	6,0	6,5	7,5
12	3,5	4,5	5,0	5,5	6,5
13	2,5	3,5	4,0	4,5	5,5
14	1,5	2,5	3,0	3,5	4,5
15	0,5	1,5	2,0	2,5	3,5
16		0,5	1,0	1,5	2,5
17			0,0	0,5	1,5
18					0,5



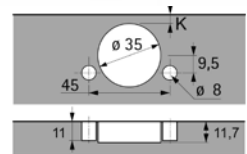
## Bisagra Intermat 165° Rincón Angular

Código

HBI030003000



- Bisagra automática con montaje por clip.
- Calificaciones de la calidad según EN 15570, nivel 2.
- Para espesor de puerta 16-24 mm.
- Diámetro de cazoleta 35 mm.
- Profundidad de cazoleta 11,7 mm.
- Ajuste de solapadura +1 mm. / -2,5 mm.
- Ajuste de profundidad 4 mm.
- Ajuste de altura a través de la placa de montaje.
- Ángulo de apertura que puede reducirse sin etapas a 120°, tornillo para la limitación del ángulo de apertura
- En puerta solapada sin resalte de puerta, es decir, espacio interior libre para cajones (en caso de utilizar suplemento H=0 mm).
- Para puerta arremetida: bisagra B 3 / K 9,5 (p. ej., fuga = 1 mm, K = 4,5 mm, H = 8,5 mm).
- Material brazo de bisagra: Acero niquelado / zamak niquelado.
- Material cazoleta: Acero niquelado.

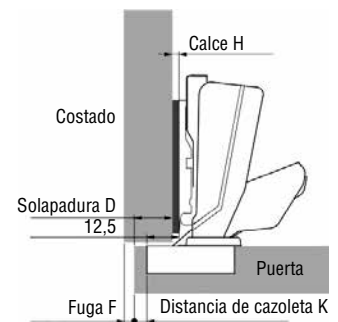
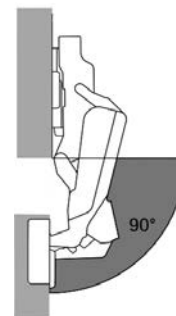


Fuga mínima por puerta F (mm)

Espesor de puerta mm	Distancia de cazoleta K (mm)				
	3,0	4,0	4,5	5,0	6,0
16	0,0	0,0	0,0	0,0	0,0
17	0,0	0,0	0,0	0,0	0,0
18	0,0	0,0	0,0	0,0	0,0
19	0,0	0,0	0,0	0,0	0,0
20	0,0	0,0	0,0	0,0	0,0
21	0,1	0,1	0,1	0,1	0,1
22	0,1	0,1	0,1	0,1	0,1
23	0,2	0,2	0,2	0,2	0,2
24	0,3	0,3	0,3	0,3	0,4

Calce H (mm) = K + 12,5 - D

Solapadura D mm	Distancia de cazoleta K (mm)				
	3,0	4,0	4,5	5,0	6,0
10	5,5	6,5	7,0	7,5	8,5
11	4,5	5,5	6,0	6,5	7,5
12	3,5	4,5	5,0	5,5	6,5
13	2,5	3,5	4,0	4,5	5,5
14	1,5	2,5	3,0	3,5	4,5
15	0,5	1,5	2,0	2,5	3,5
16		0,5	1,0	1,5	2,5
17			0,0	0,5	1,5
18					0,5



# BISAGRAS HETTICH INTERMAT

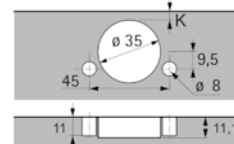
## Bisagra Intermat Rincón Ciego

Código

HBIO30012000



- Bisagra automática con montaje por clip.
- Calificaciones de la calidad según EN 15570, nivel 2.
- Para ángulos de módulo 90°.
- Para espesor de puerta 14-28 mm.
- Diámetro de cazoleta 35 mm.
- Profundidad de cazoleta 11,1 mm. (Fix 11,6 mm.)
- Ajuste para el resalte de puerta +2 mm. / -2,5 mm.
- Ajuste de fuga 4 mm.
- Ajuste de altura a través de la placa de montaje.
- Material brazo de bisagra: Zamak níquelado.
- Material cazoleta: Acero níquelado.

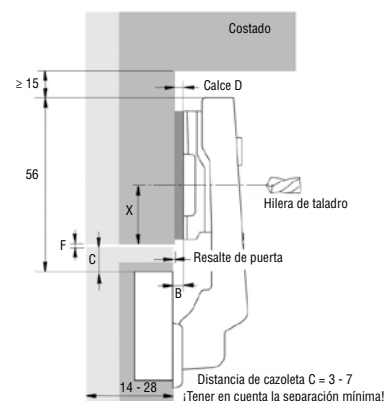


Fuga mínima por puerta F (mm)

Espesor de puerta mm	Distancia de cazoleta K (mm)						
	3,0	4,0	4,5	5,0	6,0	7,0	7,0
14	0,2	0,2	0,2	0,2	0,2	0,2	0,2
15	0,3	0,2	0,2	0,2	0,2	0,2	0,2
16	0,4	0,4	0,4	0,4	0,4	0,4	0,4
17	0,5	0,5	0,5	0,5	0,5	0,5	0,5
18	0,7	0,7	0,7	0,7	0,6	0,6	0,6
19	0,9	0,9	0,9	0,8	0,8	0,8	0,8
20	1,1	1,1	1,1	1,1	1,0	1,0	1,0
21	1,4	1,3	1,3	1,3	1,3	-	-
22	1,7	1,6	1,6	1,6	1,5	-	-
23	2,0	1,9	1,9	1,9	1,8	-	-
24	2,3	2,3	2,2	2,2	2,1	-	-
25	2,8	2,7	2,6	2,6	-	-	-
26	3,3	3,1	3,1	-	-	-	-
27	4,2	3,7	3,6	-	-	-	-
28	5,0	-	-	-	-	-	-

Calce H (mm) = 5 - resalte de puerta

Fuga mm	Distancia de cazoleta K (mm)						
	3,0	4,0	4,5	5,0	6,0	7,0	7,0
0,5	24,5	23,5	23,0	22,0	21,5	20,5	20,5
1,0	24,0	23,0	22,5	21,5	21,0	20,0	20,0
1,5	23,5	22,5	22,0	21,0	20,5	20,5	20,5
2,0	23,0	22,0	21,5	20,5	20,0	20,0	20,0
2,5	22,5	21,5	21,0	20,0	20,0	20,0	20,0
3,0	22,0	21,0	20,5	20,5	20,5	20,5	20,5
3,5	21,5	20,5	20,0	20,0	20,0	20,0	20,0
4,0	21,0	20,0	20,0	20,0	20,0	20,0	20,0
4,5	20,5	20,5	20,5	20,5	20,5	20,5	20,5
5,0	20,0	20,0	20,0	20,0	20,0	20,0	20,0



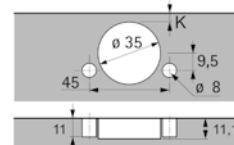
Código

## Bisagra Intermat 45° Rincón Chaflán

HBIO30009000



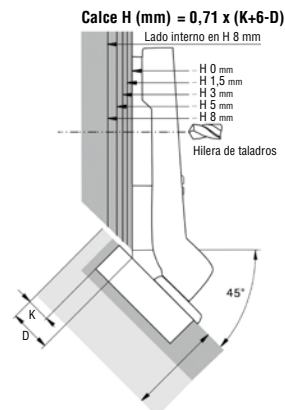
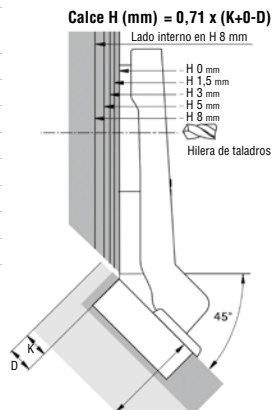
- Bisagra automática con montaje por clip.
- Calificaciones de la calidad según EN 15570, nivel 2.
- Para ángulos de módulo 45°.
- Para espesor de puerta 14-32 mm.
- Diámetro de cazoleta 35 mm.
- Profundidad de cazoleta 11,1 mm. (Fix 11,6 mm.)
- Ajuste de solapadura integrado +2 mm. / -2,5 mm.
- Ajuste de profundidad integrado 4 mm.
- Ajuste de altura a través de la placa de montaje.
- Material brazo de bisagra: Zamak níquelado.
- Material cazoleta de bisagra: Acero níquelado.



Fuga mínima por puerta F (mm)

Espesor de puerta mm	Distancia de cazoleta K (mm)							
	3,0	4,0	4,5	5,0	6,0	7,0	8,0	8,0
14	0,2	0,2	0,2	0,2	0,2	0,2	0,2	0,2
15	0,3	0,2	0,2	0,2	0,2	0,2	0,2	0,2
16	0,4	0,4	0,4	0,4	0,4	0,4	0,4	0,4
17	0,5	0,5	0,5	0,5	0,5	0,5	0,5	0,5
18	0,7	0,7	0,7	0,7	0,6	0,6	0,6	0,6
19	0,9	0,9	0,9	0,8	0,8	0,8	0,8	0,8
20	1,1	1,1	1,1	1,1	1,0	1,0	1,0	1,0
21	1,4	1,3	1,3	1,3	1,3	1,2	1,2	1,2
22	1,7	1,6	1,6	1,6	1,5	1,5	1,5	1,5
23	2,0	1,9	1,9	1,9	1,8	1,8	1,8	1,8
24	2,3	2,3	2,2	2,2	2,1	2,1	2,1	2,1
25	2,8	2,7	2,6	2,6	2,5	2,4	2,4	2,4

Espesor de puerta mm	Distancia de cazoleta K (mm)							
	3,0	4,0	4,5	5,0	6,0	7,0	8,0	8,0
26	3,3	3,1	3,1	3,0	2,9	2,8	2,7	2,7
27	4,2	3,7	3,6	3,5	3,3	3,2	3,1	3,1
28	5,0	4,5	4,3	4,1	3,9	3,7	3,6	3,6
29	5,9	5,4	5,2	4,9	4,6	4,3	4,1	4,1
30	6,8	6,3	6,0	5,8	5,3	5,0	4,7	4,7
31	7,8	7,2	6,9	6,6	6,1	5,7	5,4	5,4
32	8,7	8,1	7,8	7,5	7,0	6,5	6,1	6,1





# BISAGRAS HETTICH INTERMAT

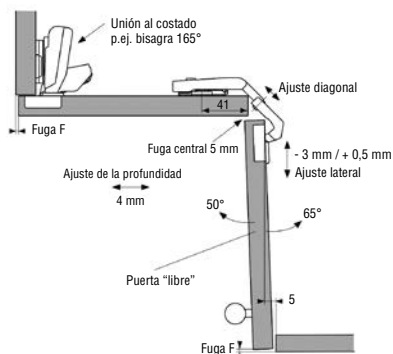
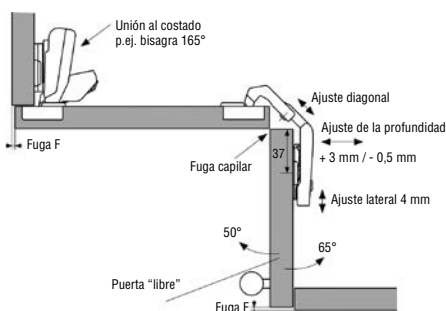
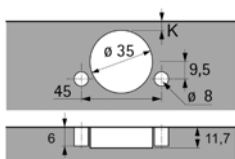
## Bisagra Intermat Mueble Ángulo

Código

HBI030014000



- Bisagra automática con montaje por clip.
- Calificaciones de la calidad según EN 15570, nivel 2.
- Diámetro de cazoleta 35 mm.
- Profundidad de cazoleta 11,7 mm. (Fix 11,6 mm.)
- Ajuste diagonal + 9,5 mm. / -9,5 mm.
- Ajuste de solapadura integrado
- Ajuste de profundidad integrado
- Ajuste de altura a través de la placa de montaje.
- Material brazo de bisagra: Zamak niquelado.
- Material cazoleta: Acero niquelado.



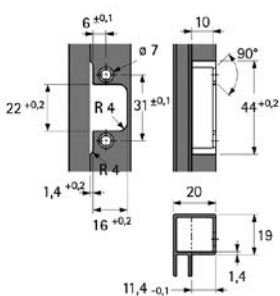
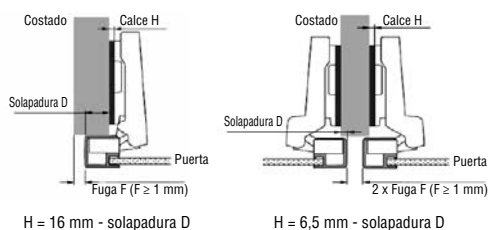
Código

## Bisagra Intermat Vitrina de Aluminio

HBI000028187



- Bisagra automática con montaje por clip.
- Calificaciones de la calidad según EN 15570, nivel 2.
- Para perfiles de marco de aluminio de 19 mm. de ancho.
- Ajuste de solapadura integrado +2,5 mm. / -2,5 mm.
- Ajuste de profundidad integrado 4 mm.
- Ajuste de altura a través de la placa de montaje.
- Material brazo de bisagra: Acero niquelado.
- Material cazoleta: Zamak niquelado.
- Incluidos 2 tornillos de fijación.



Altura de la bisagra A / resalte de puerta T con calce H = 0 mm y distacia de cazoleta K = 3 mm

Tipo de montaje	Alt. mm	T mm
Solapado	19,0	10,0
Montaje semisolapado en panel central	29,0	19,0

Solapadura	Calce D
mm	mm
4	11,0
5	10,0
6	9,0
7	8,0
8	7,0
9	6,0
10	4,0
11	4,0
12	3,0
13	2,0
14	1,0
15	0,0

Solapadura	Calce D
mm	mm
-2	7,5
-1	6,5
0	5,5
1	4,5
2	3,5
3	2,5
4	1,5
5,5	0,0

Código

## Tapa Bisagra Intermat

HBI010008000



- Aplique con bisagras Intermat.
- Acero niquelado.

# BISAGRAS HETTICH AMORTIGUADA

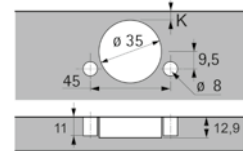
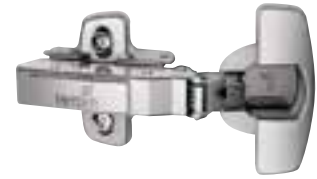
Código

**Bisagra Sensys 110°**

HBI040018000



- Bisagra automática con montaje por clip y amortiguación integrada.
- Calificaciones de la calidad según EN 15570, nivel 3.
- Para espesor de puerta 15-22 mm.
- Diámetro de cazoleta 35 mm.
- Profundidad de cazoleta 12,9 mm.
- Ajuste de solapadura +2 mm. / -2 mm.
- Ajuste de profundidad +3 mm. / -2 mm.
- Ajuste de altura a través de la placa de montaje.
- Material brazo de bisagra: Acero niquelado.
- Material cazoleta: Acero niquelado.

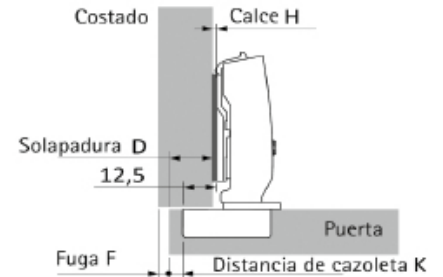
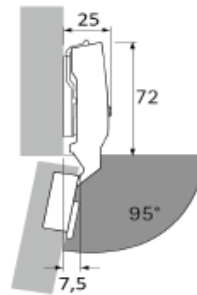


Fuga mínima por puerta F (mm)

Espesor de puerta mm	Distancia de cazoleta K (mm)						
	3,0	4,0	4,5	5,0	6,0	7,0	
15	0,2	0,2	0,2	0,2	0,2	0,2	
16	0,3	0,3	0,3	0,3	0,3	0,3	
17	0,4	0,4	0,4	0,4	0,4	0,4	
18	0,6	0,6	0,6	0,6	0,6	0,5	
19	0,8	0,8	0,8	0,8	0,7	0,7	
20	1,1	1,0	1,0	1,0	1,0	0,9	
21	1,4	1,3	1,3	1,3	1,2	1,2	
22	2,2	1,8	1,7	1,6	1,6	1,5	

Calce H (mm) = K + 12,5 - D

Solapadura D mm	Distancia de cazoleta K (mm)						
	3,0	4,0	4,5	5,0	6,0	7,0	
10	5,5	6,5	7,0	7,5	8,5	9,5	
11	4,5	5,5	6,0	6,5	7,5	8,5	
12	3,5	4,5	5,0	5,5	6,5	7,5	
13	2,5	3,5	4,0	4,5	5,5	6,5	
14	1,5	2,5	3,0	3,5	4,5	5,5	
15	0,5	1,5	2,0	2,5	3,5	4,5	
16		0,5	1,0	1,5	2,5	3,5	
17			0,0	0,5	1,5	2,5	
18					0,5	1,5	
19						0,5	

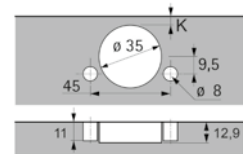


**Bisagra Sensys 95°**

HBI040038000

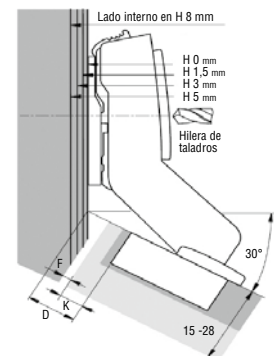
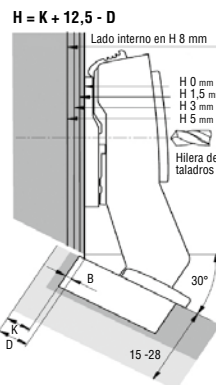


- Bisagra automática con montaje por clip y amortiguación integrada.
- Calificaciones de la calidad según EN 15570, nivel 3.
- Para ángulos de módulo 30°.
- Para espesor de puerta 15-28 mm.
- Diámetro de cazoleta 35 mm.
- Profundidad de cazoleta 12,9 mm.
- Ajuste de solapadura +2 mm. / -2 mm.
- Ajuste de profundidad +3 mm. / -2 mm.
- Ajuste de altura a través de la placa de montaje.
- Material brazo de bisagra: Zamak niquelado.
- Material cazoleta: Acero niquelado.



Fuga mínima por puerta F (mm)

Espesor de puerta mm	Distancia de cazoleta K (mm)						
	3,0	4,0	4,5	5,0	6,0	7,0	8,0
15	0,2	0,2	0,2	0,2	0,2	0,2	0,2
16	0,3	0,3	0,3	0,3	0,3	0,3	0,3
17	0,4	0,4	0,4	0,4	0,4	0,4	0,4
18	0,6	0,6	0,6	0,6	0,6	0,5	0,5
19	0,8	0,8	0,8	0,8	0,7	0,7	0,7
20	1,1	1,0	1,0	1,0	1,0	0,9	0,9
21	1,4	1,3	1,3	1,3	1,2	1,2	1,2
22	2,2	1,8	1,7	1,6	1,6	1,5	1,4
23	3,0	2,6	2,4	2,2	2,0	1,9	1,8
24	3,9	3,4	3,2	3,0	2,6	2,4	2,2
25	4,8	4,2	4,0	3,8	3,4	3,0	2,8
26	5,7	5,1	4,8	4,6	4,2	3,8	3,4
27	6,6	6,0	5,7	5,5	5,0	4,5	4,2
28	7,5	6,9	6,6	6,3	5,8	5,3	4,9



# BISAGRAS HETTICH AMORTIGUADA

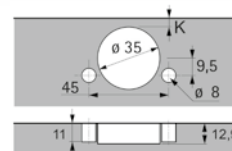
## Bisagra Sensys 95° Solapada

Código

HBI040033000



- Bisagra automática con montaje por clip y amortiguación integrada.
- Calificaciones de la calidad según EN 15570, nivel 3.
- Para ángulos de módulo 45°.
- Para espesor de puerta 15-28 mm.
- Diámetro de cazoleta 35 mm.
- Profundidad de cazoleta 12,9 mm.
- Ajuste de solapadura +2 mm. / -2 mm.
- Ajuste de profundidad +3 mm. / -2 mm.
- Ajuste de altura a través de la placa de montaje.
- Material brazo de bisagra: Zamak niquelado.
- Material cazoleta: Acero niquelado.

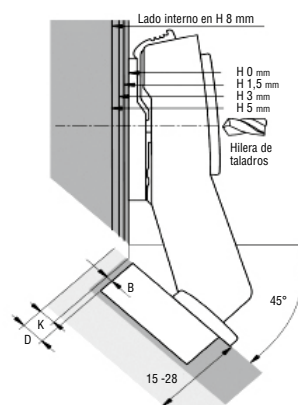


Fuga mínima por puerta F (mm)

Espesor de puerta mm	Distancia de cazoleta K (mm)						
	3,0	4,0	4,5	5,0	6,0	7,0	8,0
15	0,2	0,2	0,2	0,2	0,2	0,2	0,2
16	0,3	0,3	0,3	0,3	0,3	0,3	0,3
17	0,4	0,4	0,4	0,4	0,4	0,4	0,4
18	0,6	0,6	0,6	0,6	0,6	0,5	0,5
19	0,8	0,8	0,8	0,8	0,7	0,7	0,7
20	1,1	1,0	1,0	1,0	1,0	0,9	0,9
21	1,4	1,3	1,3	1,3	1,2	1,2	1,2
22	2,2	1,8	1,7	1,6	1,6	1,5	1,4
23	3,0	2,6	2,4	2,2	2,0	1,9	1,8
24	3,9	3,4	3,2	3,0	2,6	2,4	2,2
25	4,8	4,2	4,0	3,8	3,4	3,0	2,8
26	5,7	5,1	4,8	4,6	4,2	3,8	3,4
27	6,6	6,0	5,7	5,5	5,0	4,5	4,2
28	7,5	6,9	6,6	6,3	5,8	5,3	4,9

Calce H (mm) = 0,71 x (K-2-D)

mm	Solapadura D							Distancia de cazoleta K (mm)						
	3,0	4,0	4,5	5,0	6,0	7,0	8,0	3,0	4,0	4,5	5,0	6,0	7,0	8,0
10	5,5	6,5	7,0	7,5	8,5	9,5	10,5							
11	4,5	5,5	6,0	6,5	7,5	8,5	9,5							
12	3,5	4,5	5,0	5,5	6,5	7,5	8,5							
13	2,5	3,5	4,0	4,5	5,5	6,5	7,5							
14	1,5	2,5	3,0	3,5	4,5	5,5	6,5							
15	0,5	1,5	2,0	2,5	3,5	4,5	5,5							
16		0,5	1,0	1,5	2,5	3,5	4,5							
17			0,0	0,5	1,5	2,5	3,5							
18					0,5	1,5	2,5							
19						0,5	1,5							
20							0,5							



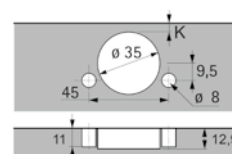
## Bisagra Sensys 95° Arremetida

Código

HBI040034000



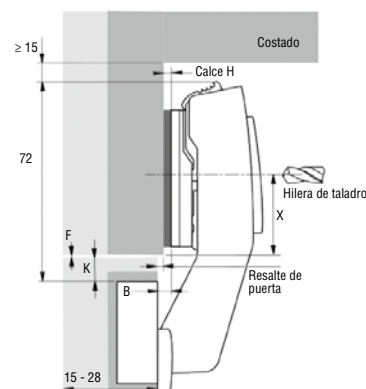
- Bisagra automática con montaje por clip y amortiguación integrada.
- Calificaciones de la calidad según EN 15570, nivel 3.
- Para ángulos de módulo 90°.
- Para espesor de puerta 15-28 mm.
- Diámetro de cazoleta 35 mm.
- Profundidad de cazoleta 12,9 mm.
- Ajuste de solapadura +1 mm. / -2 mm.
- Ajuste de profundidad +3 mm. / -2 mm.
- Ajuste de altura a través de la placa de montaje.
- Material brazo de bisagra: Zamak niquelado.
- Material cazoleta: Acero niquelado.



Fuga mínima por puerta F (mm)

Espesor de puerta mm	Distancia de cazoleta K (mm)						
	3,0	4,0	4,5	5,0	6,0	7,0	8,0
15	0,2	0,2	0,2	0,2	0,2	0,2	0,2
16	0,3	0,3	0,3	0,3	0,3	0,3	0,3
17	0,4	0,4	0,4	0,4	0,4	0,4	0,4
18	0,6	0,6	0,6	0,6	0,6	0,6	0,5
19	0,8	0,8	0,8	0,8	0,7	0,7	0,7
20	1,1	1,0	1,0	1,0	1,0	0,9	0,9
21	1,4	1,3	1,3	1,3	1,2	1,2	1,2
22	2,2	1,8	1,7	1,6	1,6	1,5	1,5
23	3,0	2,6	2,4	2,2	2,0	1,9	1,8
24	3,9	3,4	3,2	3,0	2,6	2,4	2,2
25	4,8	4,2	4,0	3,8	3,4	3,0	2,8
26	5,7	5,1	4,8	4,6	4,2	3,8	3,4
27	6,6	6,0	5,7	5,5	5,0	4,5	4,2
28	7,5	6,9	6,6	6,3	5,8	5,3	4,9

Calce H (mm) = 4 - resalte de puerta



# BISAGRAS HETTICH AMORTIGUADA

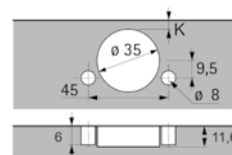
## Bisagra Sensys 165° Rincón Angular

Código

HBI040039000



- Bisagra automática con montaje por clip y amortiguación integrada.
- Calificaciones de la calidad según EN 15570, nivel 3.
- Para espesor de puerta 15-32 mm.
- Diámetro de cazoleta 35 mm.
- Profundidad de cazoleta 11,6 mm.
- Ajuste de solapadura +2 mm. / -2 mm.
- Ajuste de profundidad +3 mm. / -2 mm.
- Ajuste de altura a través del suplemento.
- Posibilidad de reducir el ángulo de apertura mediante accesorio opcional.
- Bisagra sin resalte.
- Material brazo de bisagra: Acero niquelado.
- Material cazoleta: Acero niquelado.

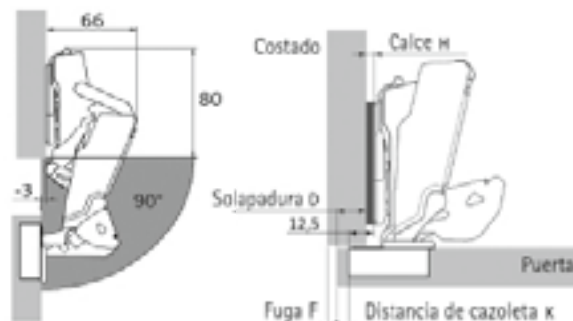


Fuga mínima por puerta F (mm)

Espesor de puerta	Distancia de cazoleta K (mm)						
	3,0	4,0	4,5	5,0	6,0	7,0	
15	0,0	0,0	0,0	0,0	0,0	0,0	0,0
16	0,0	0,0	0,0	0,0	0,0	0,0	0,0
17	0,0	0,0	0,0	0,0	0,0	0,0	0,0
18	0,0	0,0	0,0	0,0	0,0	0,0	0,0
19	0,0	0,0	0,0	0,0	0,0	0,0	0,0
20	0,0	0,0	0,0	0,0	0,0	0,0	0,0
21	0,0	0,0	0,0	0,0	0,0	0,0	0,0
22	0,0	0,0	0,0	0,0	0,0	0,0	0,0
23	0,0	0,0	0,0	0,0	0,0	0,0	0,0
24	0,0	0,0	0,0	0,0	0,0	0,0	0,0
25	0,0	0,0	0,0	0,0	0,0	0,0	0,0
26	0,1	0,1	0,1	0,1	0,1	0,1	0,1
27	0,1	0,1	0,1	0,1	0,1	0,1	0,1
28	0,2	0,2	0,2	0,2	0,3	0,3	0,3
29	0,4	0,4	0,4	0,4	0,5	0,6	0,6
30	0,7	0,7	0,8	0,8	1,0	1,1	1,1
31	1,1	1,2	1,3	1,4	1,6		
32	1,7	1,9	2,0	2,2			

$$\text{Calce H (mm)} = K + 12,5 - D$$

Solapadura D	Distancia de cazoleta K (mm)					
	3,0	4,0	4,5	5,0	6,0	7,0
10	5,5	6,5	7,0	7,5	8,5	
11	4,5	5,5	6,0	6,5	7,5	
12	3,5	4,5	5,0	5,5	6,5	
13	2,5	3,5	4,0	4,5	5,5	
14	1,5	2,5	3,0	3,5	4,5	
15	0,5	1,5	2,0	2,5	3,5	
16		0,5	1,0	1,5	2,5	
17			0,0	0,5	1,5	
18					0,5	



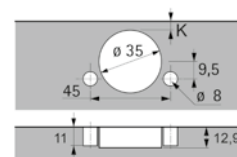
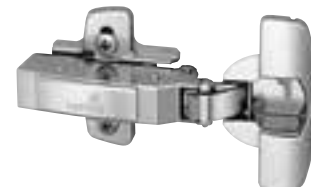
Código

## Bisagra Sensys 95° Fingerpull

HBI040052000



- Bisagra automática con montaje por clip y amortiguación integrada.
- Calificaciones de la calidad según EN 15570, nivel 2.
- Para espesor de puerta 15-32 mm.
- Diámetro de cazoleta 35 mm.
- Profundidad de cazoleta 12,9 mm.
- Ajuste de solapadura +2 mm. / -2 mm.
- Ajuste de profundidad +3 mm. / -2 mm.
- Ajuste de altura a través de la placa de montaje.
- Material brazo de bisagra: Acero niquelado.
- Material cazoleta: Acero niquelado.

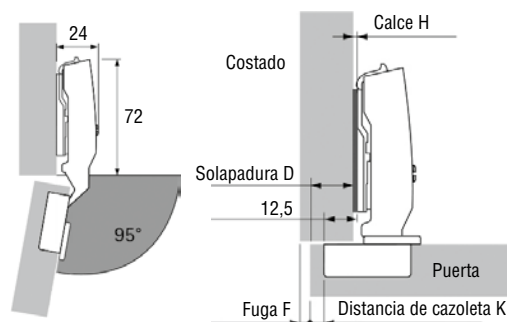


Fuga mínima por puerta F (mm)

Espesor de puerta	Distancia de cazoleta K (mm)							
	3,0	4,0	4,5	5,0	6,0	7,0	8,0	
15	0,1	0,1	0,1	0,1	0,1	0,1	0,1	0,1
16	0,1	0,1	0,1	0,1	0,1	0,1	0,1	0,1
17	0,2	0,2	0,2	0,2	0,2	0,2	0,2	0,2
18	0,2	0,2	0,2	0,2	0,2	0,2	0,2	0,2
19	0,3	0,3	0,3	0,3	0,3	0,3	0,3	0,3
20	0,4	0,4	0,4	0,4	0,4	0,4	0,4	0,4
21	0,6	0,6	0,6	0,6	0,6	0,6	0,6	0,6
22	0,7	0,7	0,7	0,7	0,7	0,7	0,7	0,7
23	0,9	0,9	0,9	0,9	0,9	0,9	0,9	0,9
24	1,1	1,0	1,0	1,0	1,0	1,0	1,0	1,0
25	1,3	1,2	1,2	1,2	1,2	1,2	1,2	1,2
26	1,5	1,5	1,4	1,4	1,4	1,4	1,4	1,4
27	1,7	1,7	1,7	1,7	1,6	1,6	1,6	1,6
28	2,0	2,0	1,9	1,9	1,9	1,8	1,8	1,8
29	2,9	2,3	2,2	2,2	2,2	2,1	2,1	2,1
30	3,8	3,2	3,0	2,7	2,5	2,4	2,4	2,4
31	4,8	4,1	3,8	3,6	3,1	2,7	2,7	2,7
32	5,7	5,1	4,8	4,5	3,9	3,4	3,0	3,0

$$\text{Calce H (mm)} = K + 12,5 - D$$

Solapadura D	Distancia de cazoleta K (mm)							
	3,0	4,0	4,5	5,0	6,0	7,0	8,0	
10	5,5	6,5	7,0	7,5	8,5	9,5	10,5	
11	4,5	5,5	6,0	6,5	7,5	8,5	9,5	
12	3,5	4,5	5,0	5,5	6,5	7,5	8,5	
13	2,5	3,5	4,0	4,5	5,5	6,5	7,5	
14	1,5	2,5	3,0	3,5	4,5	5,5	6,5	
15	0,5	1,5	2,0	2,5	3,5	4,5	5,5	
16		0,5	1,0	1,5	2,5	3,5	4,5	
17			0,0	0,5	1,5	2,5	3,5	
18					0,5	1,5	2,5	
19						0,5	1,5	
20							0,5	

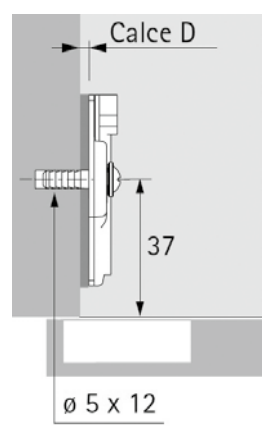


# BASES BISAGRAS HETTICH

	Código
<b>Base Bisagras Hettich sin regulación H=2</b>	HB1040041000



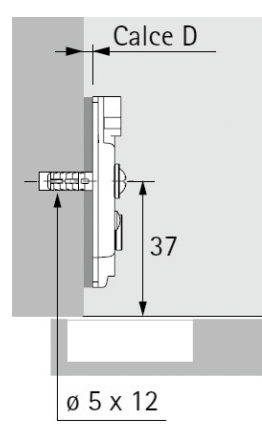
- Para taladros  $\varnothing 5 \times 12$  mm.
- Distancia entre taladros 32 mm.
- Ajuste de altura mediante agujeros rasgados  $\pm 2,5$  mm.
- Acero niquelado.



	Código
<b>Base Bisagras Hettich con regulación H=2</b>	HB1040019000
<b>Base Bisagras Hettich con regulación H=0</b>	HB1040051000



- Para taladros  $\varnothing 5 \times 12$  mm.
- Distancia entre taladros 32 mm.
- Ajuste de altura por excéntrica  $\pm 2$  mm.
- Acero niquelado.



	Código
<b>Tapa Cazoleta Bisagra Sensys</b>	HB1040025000



- Acero niquelado.



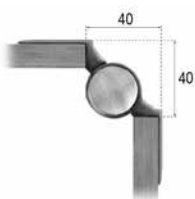
	Código
<b>Tapa Brazo Bisagra Sensys</b>	HB1040026000



- Aplique solo con bisagras Sensys.
- Acero niquelado.

# BISAGRAS MUEBLE RINCÓN

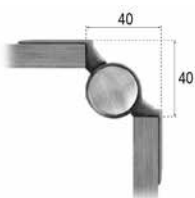
	Acabado	Altura Mueble	Código
<b>Bisagra Movicorner</b>	Cromo mate	700	HBI430070014
	Cromo mate	900	HBI430090014



- Se tienen que descontar 40 mm. del ancho de la puerta.



	Acabado	Altura Mueble	Código
<b>Bisagra Movicorner</b>	Inox	700	HBI430070010
	Inox	900	HBI430090010



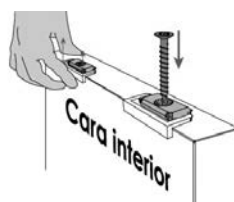
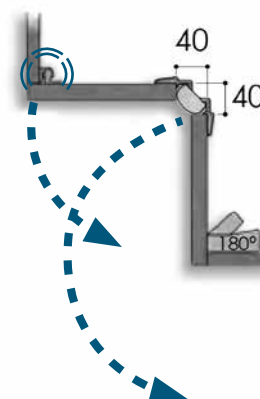
- Se tienen que descontar 40 mm. del ancho de la puerta.



	Acabado	Altura Mueble	Código
<b>Bisagra Rincoplus</b>	Plata mate	700	HBI440014000
	Plata mate	800	HBI440015000
	Plata mate	900	HBI440016000

	Acabado	Altura Mueble	Código
<b>Bisagra Rincoplus</b>	Inox	700	HBI440010000
	Inox	800	HBI440017000
	Inox	900	HBI440012000

	Acabado	Altura Mueble	Código
<b>Bisagra Rincoplus</b>	Lacado blanco	700	HBI440011000
	Lacado blanco	800	HBI440018000
	Lacado blanco	900	HBI440013000

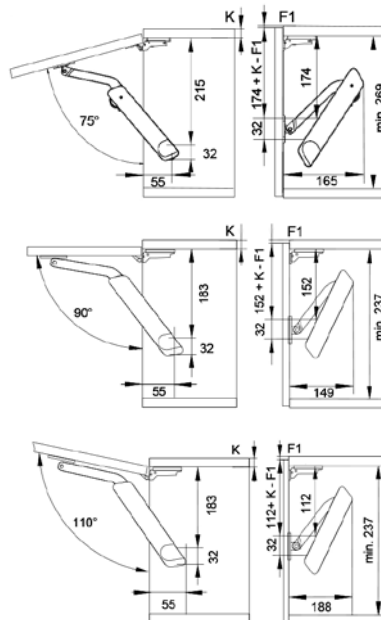


## Set Free Light



Modelo Código

A	HAR000535000
B	HAR000536000
C	HAR000537000
D	HAR000538000



## Adaptador Vitrina Aluminio 20x20 Free Fold / Free Light

Código

HAR020030600



- Posibilidad de colocar uno o dos brazos en función del tamaño de la puerta.
- Fuerza de retención ajustable de forma individual.
- El adaptador para puertas de aluminio se suministra por separado.

### Free Light recomendado según alto y ancho de puerta.

Alto	Ancho	Aglomerado 18	DM Lacado 18-19	DM Lacado 22	Aluminio 20	Alto	Ancho	Aglomerado 18	DM Lacado 18-19	DM Lacado 22	Aluminio 20	Alto	Ancho	Aglomerado 18	DM Lacado 18-19	DM Lacado 22	Aluminio 20
300	600	A	A	B	A	300	900	B	B	B	A	300	1200	B	D	D	B
350	600	B	B	B	A	350	900	B	D	D	A	350	1200	D	D	D	B
400	600	B	B	D	B	400	900	D	D	D	B	400	1200	D	D	2D	D
450	600	C	D	D	B	450	900	D	2C	2D	D	450	1200	2D	2D	2D	D
500	600	D	D	D	B	500	900	D	2D	2D	D	500	1200	2D	2D	2D	D
600	600	2B	2D	2D	D	600	900	2D	2D	-	2B	600	1200	2D	-	-	2D

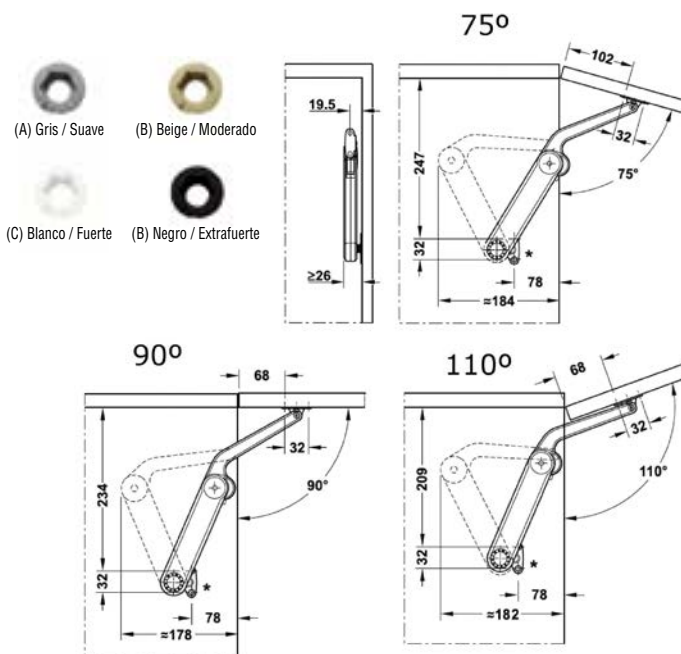
# ELEVABLES

## Compas Maxi



Modelo Código

A	HAR000456000
B	HAR000431000
C	HAR000444000
D	HAR000445000



## Adaptador Puerta Aluminio Maxi con Clip

Código

HAR000458000



## Freno Con Regulación Compas Maxi

Código

HAR000455000



- Posibilidad de colocar uno o dos brazos en función del tamaño de la puerta.
- Fuerza de retención ajustable de forma individual.
- Freno no incluido.
- El adaptador para puertas de aluminio se suministra por separado.

Modelo Maxi recomendado según alto y ancho de puerta.

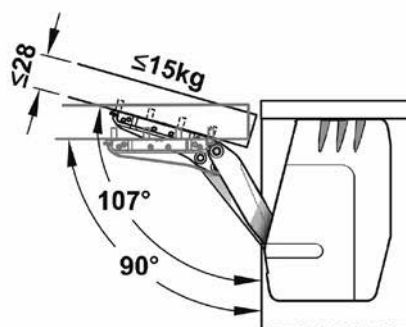
Alto	Ancho	Aglomerado 18	DM Lacado 18-19	DM Lacado 22	Aluminio 20	Alto	Ancho	Aglomerado 18	DM Lacado 18-19	DM Lacado 22	Aluminio 20	Alto	Ancho	Aglomerado 18	DM Lacado 18-19	DM Lacado 22	Aluminio 20
300	600	A	A	A	A	300	900	A	B	A	A	300	1200	B	B	2A	B
350	600	B	B	A	A	350	900	B	B	2A	B	350	1200	2B	2B	2A	B
400	600	B	B	B	A	400	900	B	B	2A	B	400	1200	2B	2B	2B	B
450	600	B	B	B	B	450	900	2B	2B	2B	B	450	1200	2B	2B	2B	2B
500	600	B	C	B	B	500	900	2B	2B	2B	2B	500	1200	2B	2C	2C	2B
600	600	C	D	C	C	600	900	2B	2C	2C	2B	600	1200	2C	2C	2C	2B
700	600	D	D	D	D	700	900	2C	2D	-	2C	700	1200	2D	2D	2D	2C
800	600	2C	2D	2D	2C	800	900	2D	2D	-	2D	800	1200	2D	-	-	2C
900	600	2C	2D	2D	2C	900	900	2D	2D	-	2D	900	1200	2D	-	-	2D
1000	600	2D	2D	2D	2D	1000	900	2D	2D	-	2D	1000	1200	-	-	-	2D



## Set Free



	Modelo	Código
	A-Altura Puerta 200/450	HAR000448000
	B-Altura Puerta 200/450	HAR000481000
	C-Altura Puerta 200/450	HAR000482000
	Forte D-Altura Puerta 350/650	HAR000489000
	Forte E-Altura Puerta 350/650	HAR000476000
	Forte F-Altura Puerta 350/650	HAR000477000
	Forte G-Altura Puerta 350/650	HAR000478000
	Limitador apertura 90° para free A, B y C	HAR000461000



- Herraje para puerta plegables sin bisagra.
- Montaje fácil, cómodo y rápido.
- Máximo confort de manejo:
  - Mínima resistencia en la apertura.
  - Retención multiposición.
  - Movimiento de cierre continuo y amortiguado.
- Se suministran 2 compás free por set.
- Los soportes de fijación para marcos de aluminio estrechos se deben pedir por separado.

## Adaptador Vitrinas Aluminio 20x20 Free, Swing, Slide

Código

HAR000480000



Modelo Free recomendado según alto y ancho de puerta.

Alto	Ancho	Aglomerado 18	DM Lacado 18	DM Lacado 22	Aluminio 20
360	600	B	B	C	B
400	600	B	C	C	B
450	600	C	C	D	C
500	600	D	D	E	D
600	600	E	E	F	E

Alto	Ancho	Aglomerado 18	DM Lacado 18	DM Lacado 22	Aluminio 20
360	700	B	B	C	B
400	700	C	C	D	C
450	700	D	D	E	C
500	700	D	D	E	D
600	700	E	F	F	E

Alto	Ancho	Aglomerado 18	DM Lacado 18	DM Lacado 22	Aluminio 20
360	800	B	C	D	B
400	800	C	C	D	C
450	800	D	E	E	D
500	800	E	E	F	E
600	800	F	F	G	F

Alto	Ancho	Aglomerado 18	DM Lacado 18	DM Lacado 22	Aluminio 20
360	900	C	C	D	C
400	900	D	D	E	C
450	900	E	E	E	D
500	900	E	E	F	E
600	900	F	G	G	F

Alto	Ancho	Aglomerado 18	DM Lacado 18	DM Lacado 22	Aluminio 20
360	1000	C	C	E	C
400	1000	D	D	E	D
450	1000	E	E	F	E
500	1000	E	F	F	E
600	1000	G	G	G	F

Alto	Ancho	Aglomerado 18	DM Lacado 18	DM Lacado 22	Aluminio 20
360	1200	D	D	E	D
400	1200	E	E	E	E
450	1200	E	F	F	E
500	1200	F	F	G	F
600	1200	G	G	G	G

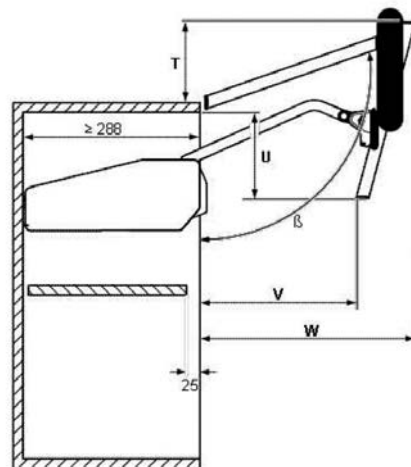
## Set Free Fold



Modelo

Código

F3 650/730	HAR020030100
G4 710/790	HAR020030300
G5 710/790	HAR020030400
I4 840/910	HAR020030800
I5 840/910	HAR020030900



## Juego de Tapas Free Fold

Código

HAR020030700



## Adaptador Vitrina Aluminio 20x20 Free Fold / Free Light

Código

HAR020030600



## Bisagra Intermedia Free Fold

Código

HAR020030500



- Plegado de apertura de dos puertas perpendiculares en poco espacio, incluso para frentes altos.
- El frente se para en cualquier posición.
- Amortiguación en sentido de apertura y cierre.
- Mínima resistencia de apertura.

- La bisagra intermedia se debe pedir por separado.
- Los soportes de fijación para marcos de aluminio estrechos se deben pedir por separado.
- El juego de tapas se debe de pedir por separado.

Modelo Free Fold recomendado según alto y ancho de puerta.

Alto	Ancho	Aglomerado 18	DM Lacado 18	DM Lacado 22	Aluminio 20
700/800	600	F3	F3	F3	F3
700/800	800	G4	G4	G4	G4
700/800	900	G4	G5	G5	G4
700/800	1000	G4	G5	G5	G4

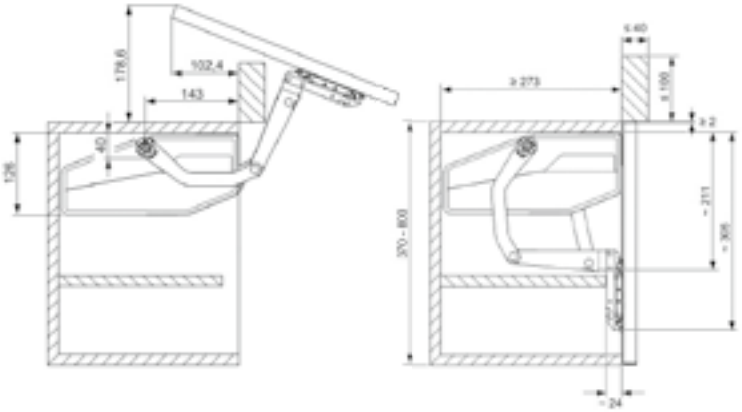
Alto	Ancho	Aglomerado 18	DM Lacado 18	DM Lacado 22	Aluminio 20
900	600	I4	I4	I5	I4
900	800	I5	I5	I5	I5
900	900	I5	I5	I5	I5
900	1000	I5	I5	-	I5

# ELEVABLES

## Set Free Swing



Modelo	Código
S4 370/500	HAR020031100
S7 370/500	HAR020031300
S5 500/670	HAR020031200
S8 500/670	HAR020031400



## Juego de Tapas Free Swing

Código

HAR020031600



## Adaptador Vitrinas Aluminio 20x20 Free, Swing, Slide

Código

HAR000480000



- Mínima resistencia de apertura.
- Amortiguación en sentido de apertura y cierre.
- El frente se detiene en cualquier posición.
- Cómoda fijación y alineación del frente mediante clip con ajuste de excéntrica.

- Necesita de una barra transversal para una fijación óptima. Se debe pedir por separado.
- Los soportes de fijación para marcos de aluminio estrechos se deben pedir por separado.
- El juego de tapas se debe de pedir por separado.

Modelo Free Swing recomendado según alto y ancho de puerta.

Alto	Ancho	Aglomerado 18	DM Lacado 18	DM Lacado 22	Aluminio 20
360	600	-	S4	S4	-
400	600	S4	S4	S4	S4
450	600	S4	S4	S4	S4
500	600	S5	S5	S5	S5
600	600	S5	S5	S5	S5
650	600	S5	S5	S5	S5

Barra transversal 474 mm

Alto	Ancho	Aglomerado 18	DM Lacado 18	DM Lacado 22	Aluminio 20
360	700	S4	S4	S4	S4
400	700	S4	S4	S4	S4
450	700	S4	S4	S7	S4
500	700	S4	S5	S5	S4
600	700	S5	S5	S5	S5
650	700	S5	S5	S5	S5

Barra transversal 574 mm

Alto	Ancho	Aglomerado 18	DM Lacado 18	DM Lacado 22	Aluminio 20
360	800	S4	S4	S4	S4
400	800	S4	S7	S7	S4
450	800	S5	S5	S7	S5
500	800	S5	S5	S5	S5
600	800	S5	S5	S8	S5
650	800	S5	S8	S8	S5

Barra transversal 674 mm

Alto	Ancho	Aglomerado 18	DM Lacado 18	DM Lacado 22	Aluminio 20
360	900	S4	S4	S4	S4
400	900	S7	S7	S7	S7
450	900	S5	S5	S7	S5
500	900	S5	S5	S5	S5
600	900	S5	S5	S8	S5
650	900	S5	-	S8	S5

Barra transversal 774 mm

Alto	Ancho	Aglomerado 18	DM Lacado 18	DM Lacado 22	Aluminio 20
360	1000	S4	S7	S7	S4
400	1000	S7	S7	S7	S4
450	1000	S7	S7	S7	S7
500	1000	S5	S5	S8	S5
600	1000	S8	S8	S8	S5
650	1000	S8	S8	S8	S8

Barra transversal 874 mm

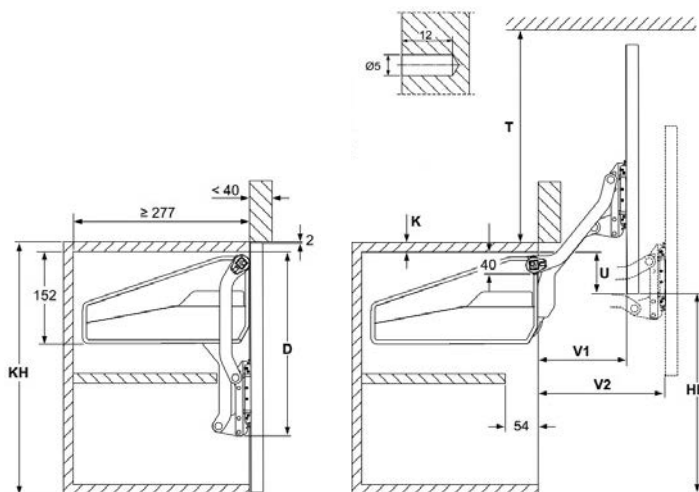
Alto	Ancho	Aglomerado 18	DM Lacado 18	DM Lacado 22	Aluminio 20
360	1200	S7	S7	S7	S7
400	1200	S7	S7	S7	S7
450	1200	S7	S7	S7	S7
500	1200	S5	S8	S8	S5
600	1200	S8	S8	S8	S8
650	1200	S8	S8	S8	S8

Barra transversal 1074 mm

## Set Free Slide



Modelo	Código
P1 345/420	HAR020032100
Q2 380/500	HAR020032200
Q3 380/500	HAR020032300
R2 430/600	HAR020032400
R3 430/600	HAR020032600
R4 430/600	HAR020032700



- Mínima resistencia de apertura.
- El frente se detiene en cualquier posición.
- Amortiguación en sentido de apertura y cierre.
- Fijación y alineación del frente cómoda mediante clip con ajuste de excéntrica.
- Necesita de una barra transversal para una fijación óptima. Se debe pedir por separado.
- Los soportes de fijación para marcos de aluminio estrechos se sirven por separado.
- El juego de tapas se debe de pedir por separado.

## Juego de Tapas Free Slide

Código HAR020032500



## Set Free Slide / Swing

Largo	Código
600	HAR020033100
900	HAR020033200
1200	HAR020033300



## Adaptador Vitrinas Aluminio 20x20 Free, Swing, Slide

Código HAR000480000



## Modelo Free Slide recomendado según alto y ancho de puerta.

Alto	Ancho	Aglomerado 18	DM Lacado 18	DM Lacado 22	Aluminio 20
360	600	P1	P1	P1	P1
400	600	P1	P1	P2	P1
450	600	R2	R2	R2	R2
500	600	R2	R2	R3	R2
600	600	R2	R3	R3	R2

Barra transversal 474 mm

Alto	Ancho	Aglomerado 18	DM Lacado 18	DM Lacado 22	Aluminio 20
360	700	P1	P1	P2	P1
400	700	P1	P2	P2	P1
450	700	R2	R2	R3	R2
500	700	R2	R3	R3	R2
600	700	R3	R3	R3	R3

Barra transversal 574 mm

Alto	Ancho	Aglomerado 18	DM Lacado 18	DM Lacado 22	Aluminio 20
360	800	P1	P2	P2	P1
400	800	P1	P2	P2	P1
450	800	R2	R3	R3	R2
500	800	R2	R3	R3	R2
600	800	R3	R3	R4	R3

Barra transversal 674 mm

Alto	Ancho	Aglomerado 18	DM Lacado 18	DM Lacado 22	Aluminio 20
360	900	P1	P2	P2	P1
400	900	Q2	Q2	Q3	Q2
450	900	R2	R3	R3	R2
500	900	R3	R3	R3	R3
600	900	R3	R3	R4	R3

Barra transversal 774 mm

Alto	Ancho	Aglomerado 18	DM Lacado 18	DM Lacado 22	Aluminio 20
360	1000	P2	P2	P2	P2
400	1000	Q2	Q2	Q3	Q2
450	1000	R3	R3	R3	R3
500	1000	R3	R3	R4	R3
600	1000	R3	R4	R4	R3

Barra transversal 874 mm

Alto	Ancho	Aglomerado 18	DM Lacado 18	DM Lacado 22	Aluminio 20
360	1200	P2	P2	P2	P2
400	1200	Q2	Q3	Q3	Q2
450	1200	R3	R4	R4	R3
500	1200	R3	R4	R4	R3
600	1200	R4	R4	R4	R4

Barra transversal 1074 mm



# 02

## EQUIPAMIENTO DE INTERIOR Y ALMACENAJE

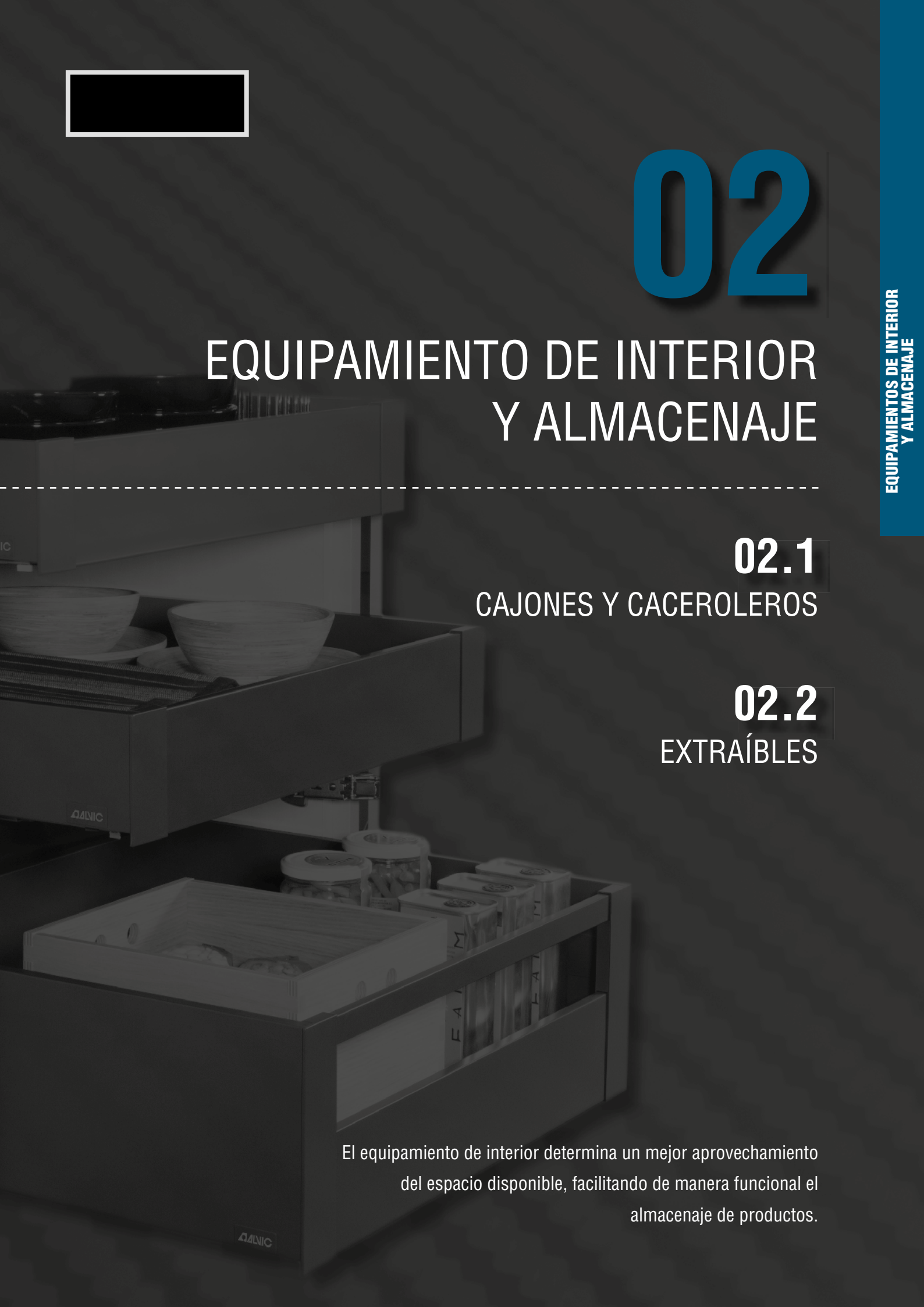
### 02.1

#### CAJONES Y CACEROLEROS

### 02.2

#### EXTRAÍBLES

El equipamiento de interior determina un mejor aprovechamiento del espacio disponible, facilitando de manera funcional el almacenaje de productos.

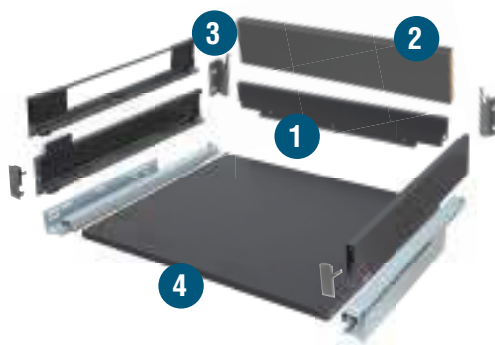
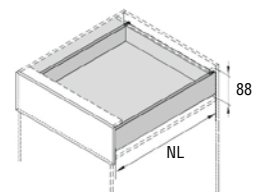


# CAJÓN EVOLUTION

## Cajón EVOLUTION Antracita altura 88



- Guías extensión total.
- Capacidad de carga 40/60 Kg.
- Montaje y desmontaje del cajón automático.
- Sistema de guías suave y silencioso.
- Regulación 3D: ajuste de subida y bajada  $\pm 2$  mm. izquierda y derecha  $\pm 1.5$ , inclinación  $\pm 1.5, -2.5$  mm.
- Color gris antracita.



### Kit Cajón



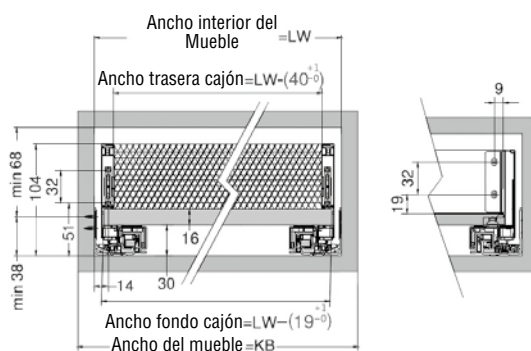
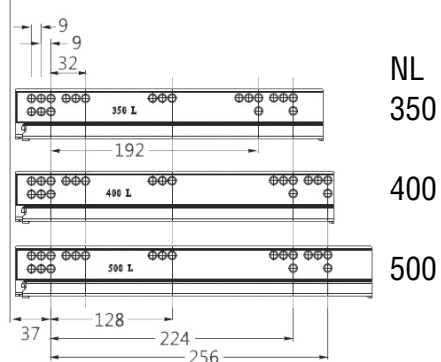
Fondo NL	350	400	500
Código	ACJ000302003	ACJ000301003	ACJ000300003

### Kit Cajón Cristal

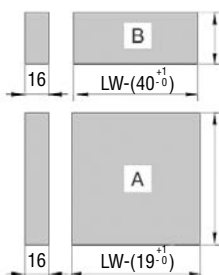
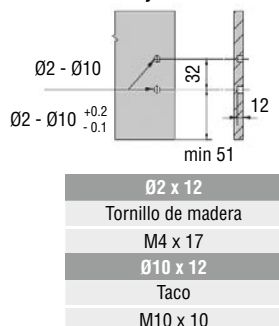


Fondo NL	500
Código	ACJ000362003

### Canto del mueble

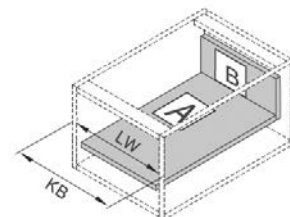


### Frente cajón



Trasera cajón  
84 mm

Fondo cajón  
Trasera madera  
NL-29 mm  
Trasera metálica  
NL-27 mm



KB Ancho del mueble  
LW Ancho interior del mueble  
NL Longitud nominal



# CAJÓN EVOLUTION

1



## Trasera Metálica módulo 16 mm

Código	Ancho Módulo
ACJ000308003	300
ACJ000309003	350
ACJ000310003	400
ACJ000311003	450
ACJ000312003	500
ACJ000313003	600
ACJ000314003	700
ACJ000315003	800
ACJ000316003	900
ACJ000317003	1000
ACJ000318003	1200

2



## Trasera Melamina

Código	Ancho
VXT6083870084481	481
VXT6083870084781	781
VXT60838700841081	1081

## Juego fijación trasera Melamina

Código ACJ000341003

3



## Escuadra seguridad fondo cajón\*

Código ACJ000361003



## Cubertero ABS EVOLUTION Drawer

Código	Ancho Módulo
ACJ351300000	300
ACJ351350000	350
ACJ351400000	400
ACJ351450000	450
ACJ351500000	500
ACJ351600000	600
ACJ351700000	700
ACJ351800000	800
ACJ351900000	900
ACJ351100000	1000

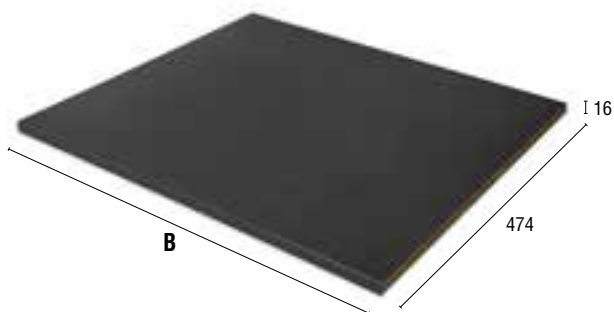


\*Recomendado para anchos superiores a 900 mm

## Fondo cajón melamina

Código	Ancho Módulo	B
VXFF083870474249	300	249
VXFF083870474299	350	299
VXFF083870474349	400	349
VXFF083870474449	500	449
VXFF083870474549	600	549
VXFF083870474649	700	649
VXFF083870474749	800	749
VXFF083870474849	900	849
VXFF083870474949	1000	949
VXFF0838704741149	1200	1149

4



B

474

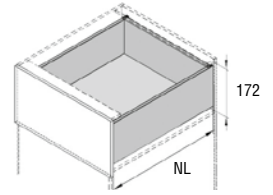
16

# CACEROLERO EVOLUTION

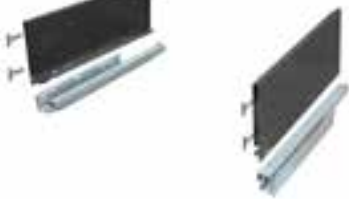
## Cacerolero EVOLUTION Antracita altura 172



- Guías extensión total.
- Capacidad de carga 40/60 Kg.
- Montaje y desmontaje del cajón automático.
- Sistema de guías suave y silencioso.
- Regulación 3D: ajuste de subida y bajada  $\pm 2$  mm. izquierda y derecha  $\pm 1.5$ , inclinación  $\pm 1.5$ ,  $-2.5$  mm.
- Color gris antracita.



### Kit Cacerolero



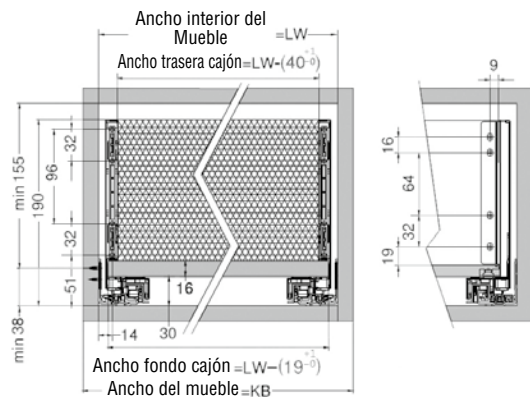
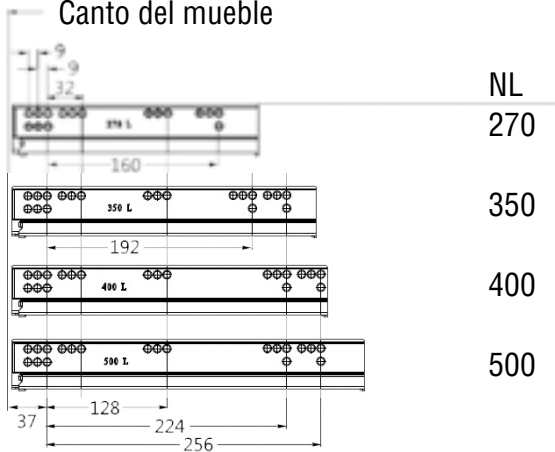
Fondo NL	270	350	400	500
Código	ACJ000307003	ACJ000305003	ACJ000306003	ACJ000304003

### Kit Cacerolero Cristal

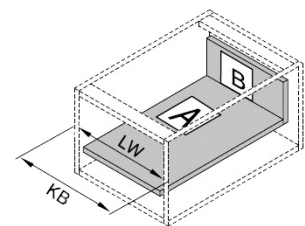
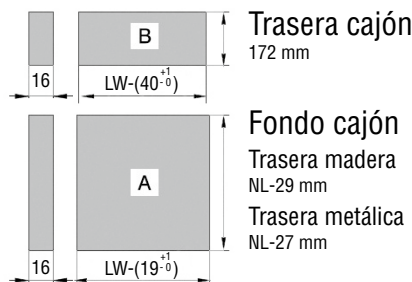
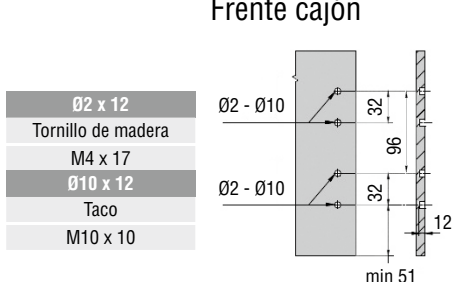


Fondo NL	500
Código	ACJ000344003

### Canto del mueble



### Frente cajón



KB Ancho del mueble  
 LW Ancho interior del mueble  
 NL Longitud nominal

# CACEROLERO EVOLUTION

1



## Trasera Metálica módulo 16 mm

Código	Ancho Módulo
ACJ000327003	300
ACJ000328003	350
ACJ000329003	400
ACJ000330003	450
ACJ000331003	500
ACJ000332003	600
ACJ000333003	700
ACJ000334003	800
ACJ000335003	900
ACJ000336003	1000
ACJ000337003	1200

2



## Trasera Melamina

Código	Ancho
VXT6083870199481	481
VXT6083870199781	781
VXT60838701991081	1081

## Juego fijación trasera melamina

Código	ACJ000343003
--------	--------------

3



## Escuadra seguridad fondo cajón\*

Código	ACJ000361003
--------	--------------

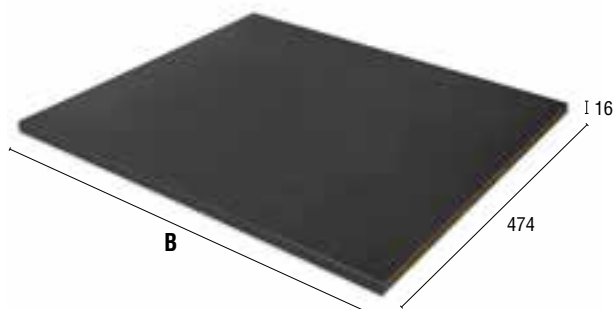


\*Recomendado para anchos superiores a 900 mm

## Fondo cajón melamina

Código	Ancho Módulo	B
VXFF083870474249	300	249
VXFF083870474299	350	299
VXFF083870474349	400	349
VXFF083870474449	500	449
VXFF083870474549	600	549
VXFF083870474649	700	649
VXFF083870474749	800	749
VXFF083870474849	900	849
VXFF083870474949	1000	949
VXFF0838704741149	1200	1149

4



B

474

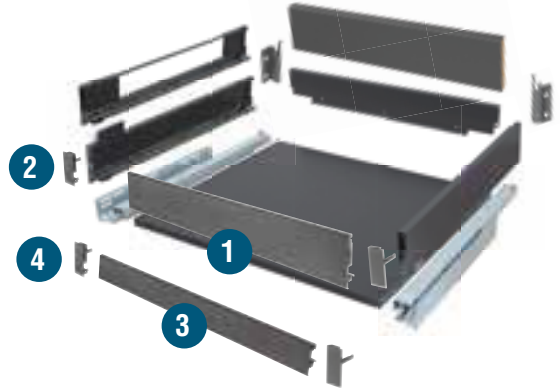
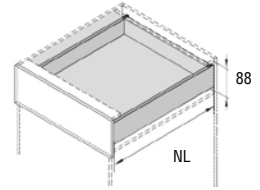
16

# CAJÓN EVOLUTION

## Cajón Interior EVOLUTION antracita altura 88



- Guías extensión total.
- Capacidad de carga 40/60 Kg.
- Montaje y desmontaje del cajón automático.
- Sistema de guías suave y silencioso.
- Regulación 3D: ajuste de subida y bajada  $\pm 2$  mm. izquierda y derecha  $\pm 1.5$ , inclinación  $\pm 1.5, -2.5$  mm.
- Color gris antracita.



### Kit Cajón



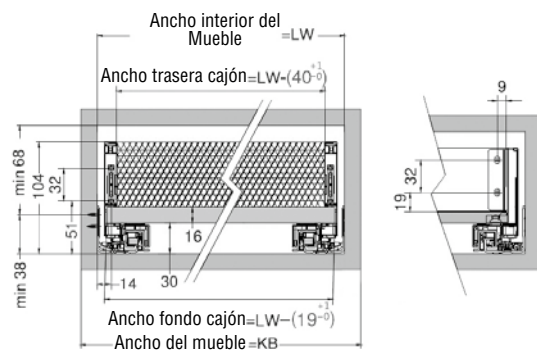
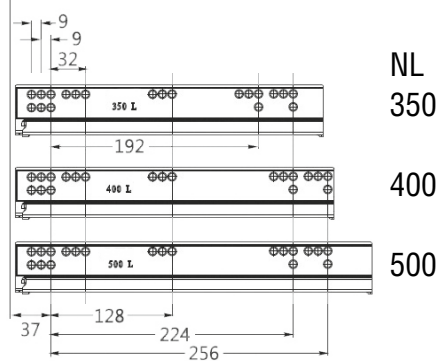
Fondo NL	350	400	500
Código	ACJ000302003	ACJ000301003	ACJ000300003

### Kit Cajón Cristal

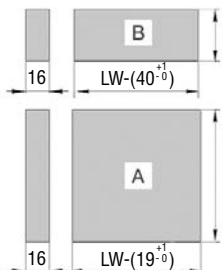
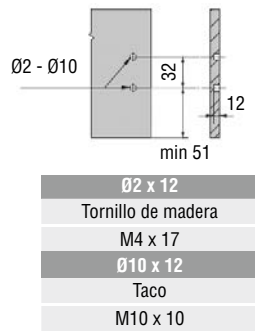


Fondo NL	500
Código	ACJ000362003

### Canto del mueble

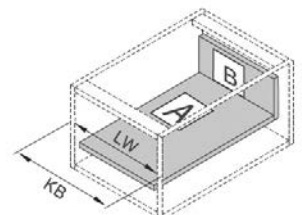


### Frente cajón



Trasera cajón  
84 mm

Fondo cajón  
Trasera madera NL-29 mm  
Trasera metálica NL-27 mm



KB Ancho del mueble  
LW Ancho interior del mueble  
NL Longitud nominal

# CAJÓN EVOLUTION

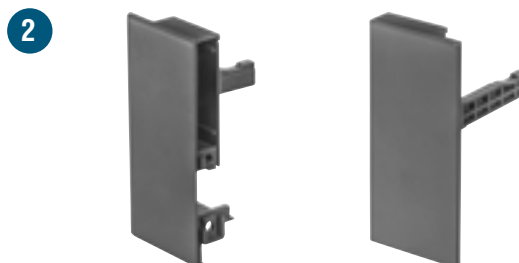
## Frontal Metálico cajón interior

Código	Largo	Alto
ACJ000346003	1100	88



## Conector Frontal Metálico Antracita

Código	ACJ000347003
--------	--------------



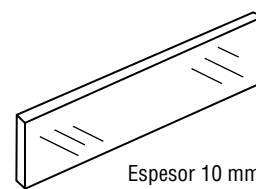
## Frontal Metálico cajón interior cristal

Código	Largo
ACJ000350003	1100



3

Cristal no incluido

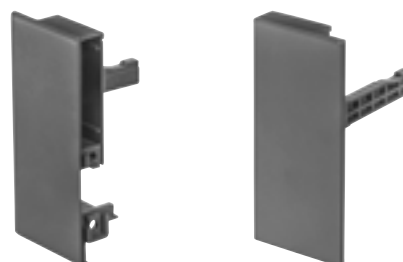


Espesor 10 mm  
Altura 46 mm

## Conector Frontal Metálico cristal Antracita

Código	ACJ000351003
--------	--------------

4

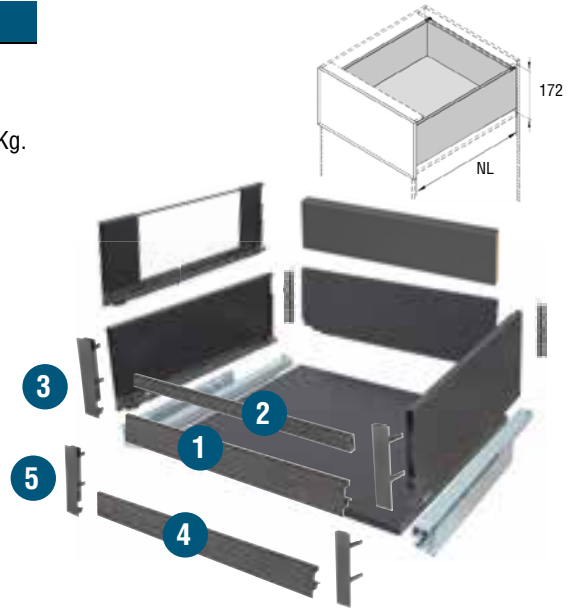


# CACEROLERO EVOLUTION

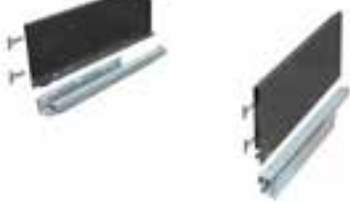
## Cacerolero Interior EVOLUTION antracita altura 172



- Guías extensión total.
- Capacidad de carga 40/60 Kg.
- Montaje y desmontaje del cajón automático.
- Sistema de guías suave y silencioso.
- Regulación 3D: ajuste de subida y bajada  $\pm 2$  mm. izquierda y derecha  $\pm 1.5$ , inclinación  $\pm 1.5, -2.5$  mm.
- Color gris antracita.



### Kit Cacerolero



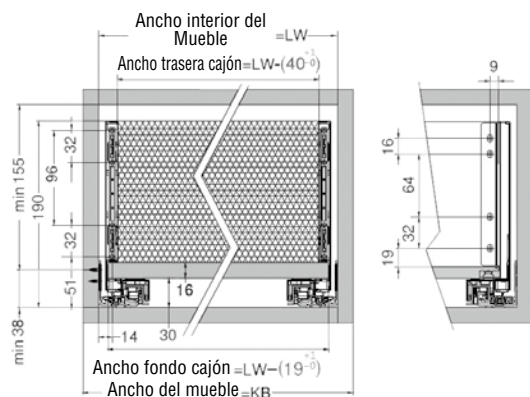
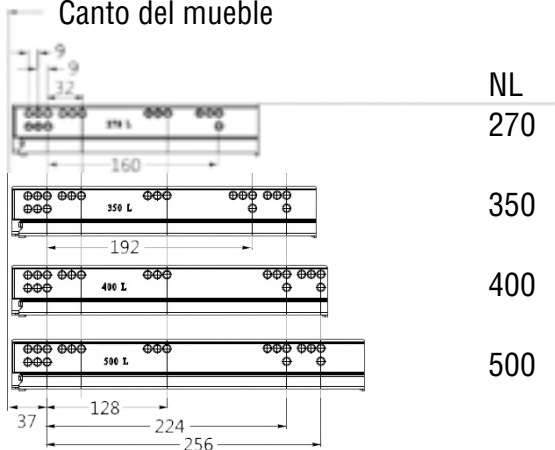
Fondo NL	270	350	400	500
Código	ACJ000307003	ACJ000305003	ACJ000306003	ACJ000304003

### Kit Cacerolero Cristal

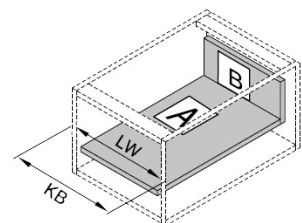
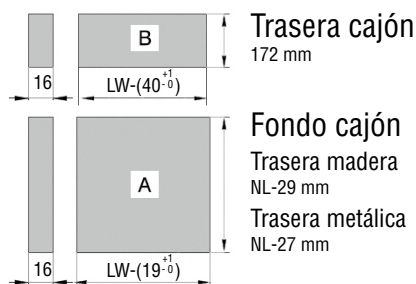
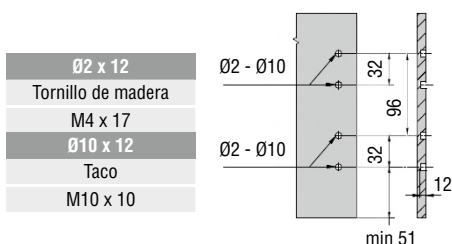


Fondo NL	500
Código	ACJ000344003

### Canto del mueble



### Frente cajón



KB Ancho del mueble  
LW Ancho interior del mueble  
NL Longitud nominal

# CACEROLERO EVOLUTION

## Frontal Metálico cajón interior

Código	Largo
ACJ000346003	1100

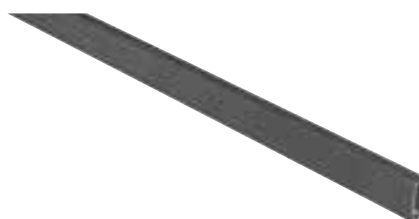
1



## Barra Interior

Código	Largo
ACJ000349003	1100

2



## Conector Frontal Metálico Antracita

Código	Largo
ACJ000348003	

3



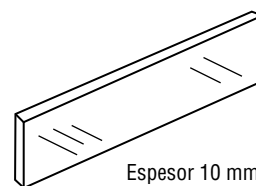
## Frontal Metálico cacerolero interior cristal

Código	Largo	Alto
ACJ000350003	1100	86



4

Cristal no incluido



Espesor 10 mm  
Altura 140 mm

## Conector Frontal Metálico cristal Antracita

Código	Largo
ACJ000352003	

5

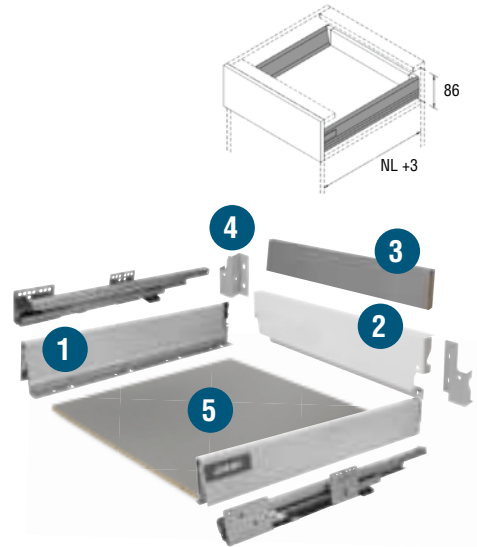


# CAJÓN ALVIC

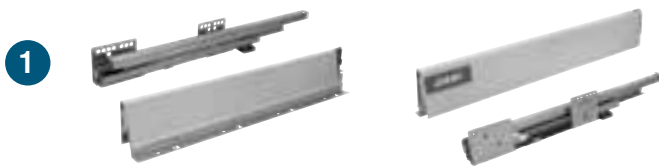
## Cajón ALVIC altura 86



- Guías extensión total.
- Capacidad de carga 40/60 Kg.
- Montaje y desmontaje del cajón automático.
- Sistema de guías suave y silencioso.
- Regulación 3D: ajuste de subida y bajada  $\pm 2$  mm. izquierda y derecha  $\pm 1,5$ , inclinación  $\pm 1,5$ ,  $-2,5$  mm.
- Color gris.

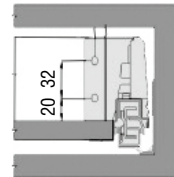


### Kit Cajón

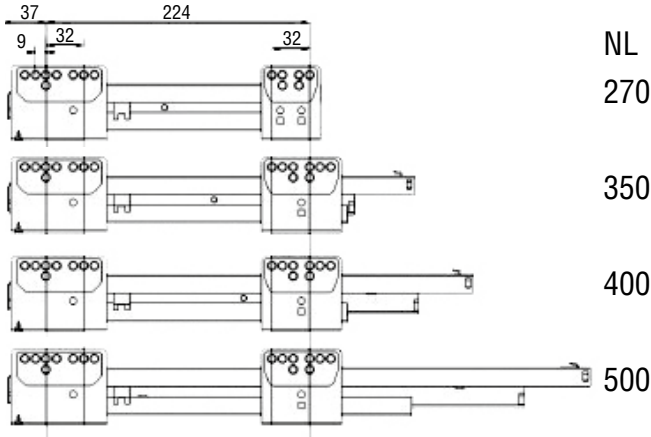


Fondo NL	270	350	400	500
Código	ACJ000300302	ACJ000302002	ACJ000301002	ACJ000300002

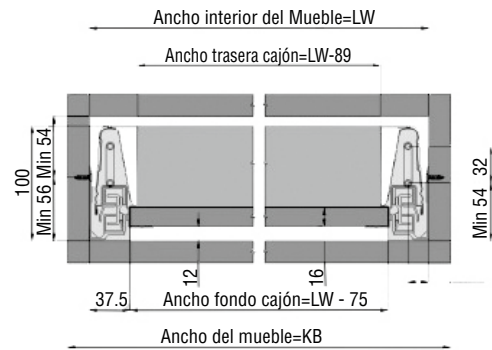
### Sección trasera



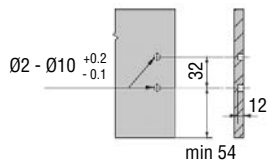
### Canto del mueble



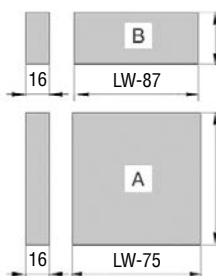
NL  
270  
350  
400  
500



### Frente cajón



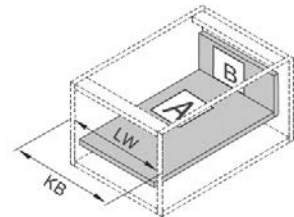
Ø2 x 12
Tornillo de madera
M4 x 17
Ø10 x 12
Taco
M10 x 10



Trasera cajón  
84 mm

Fondo cajón  
Trasera madera  
NL-24 mm

Trasera metálica  
NL-22 mm

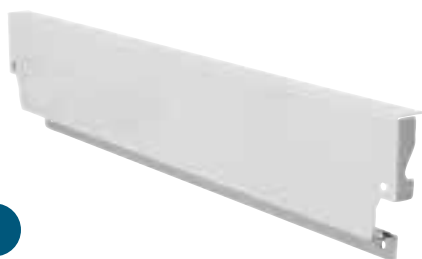


KB Ancho del mueble  
LW Ancho interior del mueble  
NL Longitud nominal



# CAJÓN ALVIC

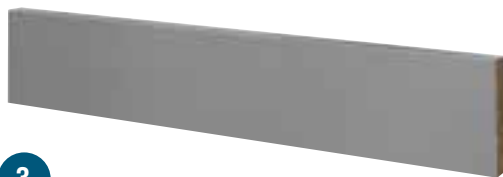
2



## Trasera Metálica módulo 16 mm

Código	Ancho Módulo
ACJ000308000	300
ACJ000309000	350
ACJ000310000	400
ACJ000311000	450
ACJ000312000	500
ACJ000313000	600
ACJ000314000	700
ACJ000315000	800
ACJ000316000	900
ACJ000317000	1000
ACJ000318000	1200

3



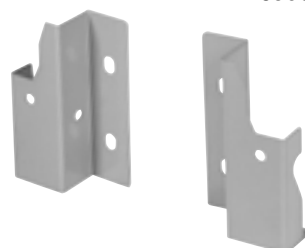
## Trasera Melamina

Código	Ancho
VXT6122570084481	481
VXT6122570084781	781
VXT61225700841081	1081

## Juego fijación trasera melamina Altura 86 mm

Código ACJ000341000

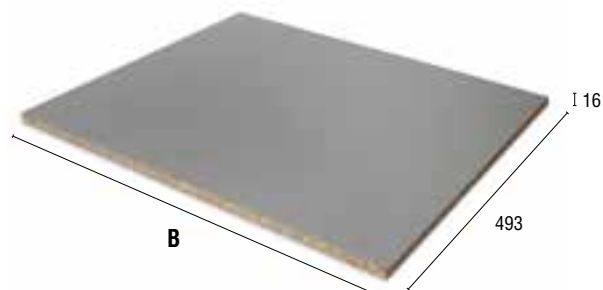
4



## Fondo cajón Melamina gris

Código	Ancho Módulo	B
VXFF122570493193	300	193
VXFF122570493243	350	243
VXFF122570493293	400	293
VXFF122570493343	450	343
VXFF122570493393	500	393
VXFF122570493493	600	493
VXFF122570493593	700	593
VXFF122570493693	800	693
VXFF122570493793	900	793
VXFF122570493893	1000	893
VXFF1225704931093	1200	1093

5



B

493

116

# CAJÓN ALVIC

## COMPLEMENTOS Cajón ALVIC



- Guías extensión total.
- Capacidad de carga 40/60 Kg.
- Montaje y desmontaje del cajón automático.
- Sistema de guías suave y silencioso.
- Regulación 3D: ajuste de subida y bajada  $\pm 2$  mm. izquierda y derecha  $\pm 1,5$ , inclinación  $\pm 1,5$ ,  $-2,5$  mm.
- Color gris.



1

### Frontal Metálico Cajón Interior Altura 86

Código	Ancho Módulo
ACJ000319000	400
ACJ000320000	500
ACJ000321000	600
ACJ000322000	800
ACJ000323000	900
ACJ000324000	1000
ACJ000325000	1200



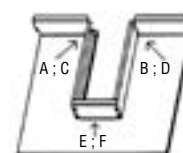
### Bajo Fregadero L

Código	
ACJ000392000 (A) 335x200	Izquierda
ACJ000393000 (B) 335x200	Derecha
ACJ000394000 (C) 335x300	Izquierda
ACJ000395000 (D) 335x300	Derecha



### Bajo Fregadero I

Código	
ACJ000396000 (E)	127
ACJ000397000 (F)	227



Ancho Módulo	Composición
600	A + B + E
700	A + B + F
800	C + D + E
900	C + D + F

# CAJÓN ALVIC

## Esterilla Antideslizante Gris Longitud 20 m

**Código** ACJ390003017



## Cubertero Metalico Cajon Alvic

Código	Ancho Módulo
ACE001012000	300/400
ACE001013000	400/500
ACE001014000	600/700
ACE001015000	800/900



## Cubertero ABS ALVIC Gris

Código	Ancho Módulo	B
ACJ350301000	300	205
ACJ350351000	350	255
ACJ350401000	400	305
ACJ350451000	450	355
ACJ350501000	500	405
ACJ350601000	600	505
ACJ350701000	700	605
ACJ350801000	800	705
ACJ350901000	900	805
ACJ351001000	1000	905



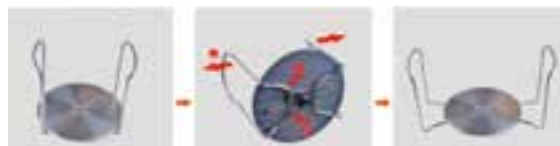
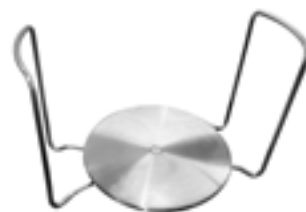
## Organizador platos regulable ABS Alvic

**Código** ACE001017000



## Organizador platos regulable Acero Alvic

**Código** ACE001018000

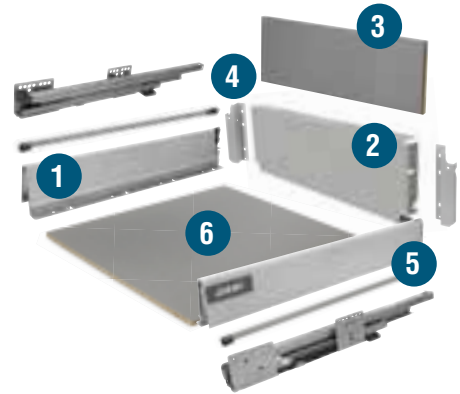
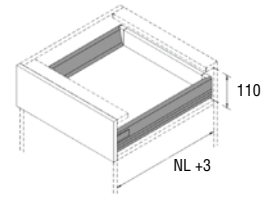


# CACEROLERO ALVIC

## Cacerolero ALVIC Altura 164/204



- Guías extensión total.
- Capacidad de carga 40/60 Kg.
- Montaje y desmontaje del cajón automático.
- Sistema de guías suave y silencioso.
- Regulación 3D: ajuste de subida y bajada  $\pm 2$  mm. izquierda y derecha  $\pm 1,5$ , inclinación  $\pm 1,5$ , -2.5 mm.
- Color gris.

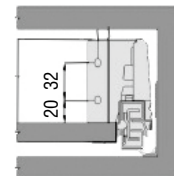


### Kit Cajón

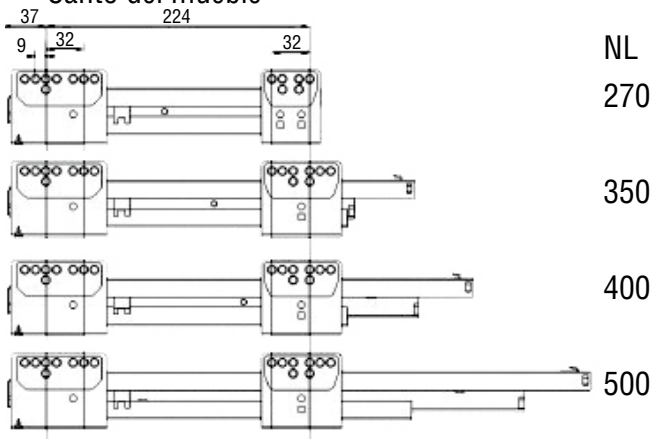


Fondo NL	270	350	400	500
Código	ACJ000300302	ACJ000302002	ACJ000301002	ACJ000300002

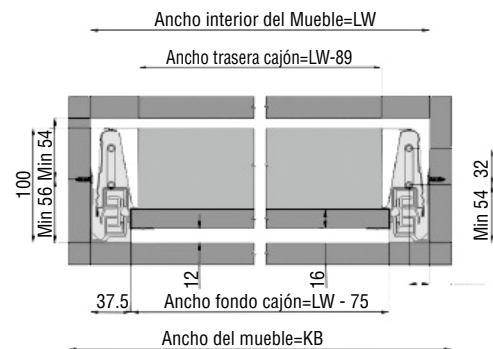
### Sección trasera



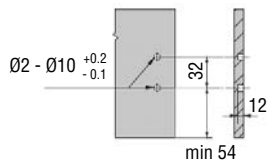
### Canto del mueble



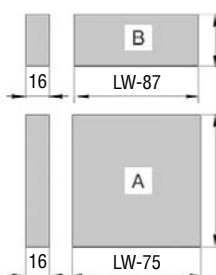
NL  
270  
350  
400  
500



### Frente cajón



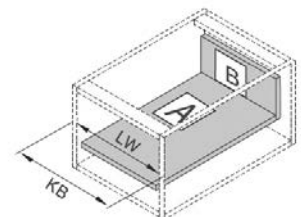
Ø2 x 12
Tornillo de madera
M4 x 17
Ø10 x 12
Taco
M10 x 10



Trasera cajón  
84 mm

Fondo cajón  
Trasera madera  
NL-24 mm

Trasera metálica  
NL-22 mm



KB Ancho del mueble  
LW Ancho interior del mueble  
NL Longitud nominal

# CACEROLERO ALVIC

2



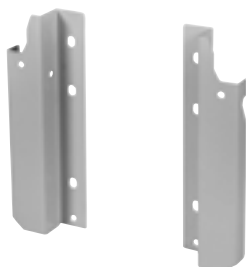
## Trasera Metálica Altura 204 módulo 16 mm

Código	Ancho Módulo
ACJ000327000	300
ACJ000328000	350
ACJ000329000	400
ACJ000330000	450
ACJ000331000	500
ACJ000332000	600
ACJ000333000	700
ACJ000334000	800
ACJ000335000	900
ACJ000336000	1000
ACJ000337000	1200

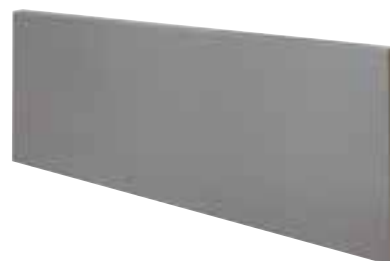
## Juego de fijación trasera melamina

Código	Altura
ACJ000342000	164
ACJ000343000	204

4



3



## Trasera Melamina Altura 204/164\*

Código	Ancho
VXT6122570199481	481
VXT6122570199781	781
VXT61225701991081	1081

\*La altura 164 mm sale del corte de la melamina de 204 mm

## Juego Varillas Cacerolero

Código	Fondo NL
ACJ000346000 - Redondas	350
ACJ000345000 - Redondas	400
ACJ000344000 - Redondas	500
ACJ000344002 - Cuadradas	500

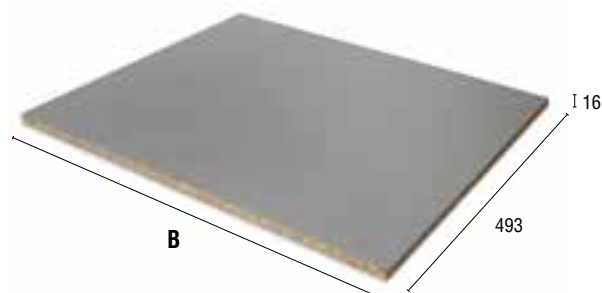
5



## Fondo cajón Melamina gris 493

Código	Ancho Módulo	B
VXFF122570493193	300	193
VXFF122570493243	350	243
VXFF122570493293	400	293
VXFF122570493343	450	343
VXFF122570493393	500	393
VXFF122570493493	600	493
VXFF122570493593	700	593
VXFF122570493693	800	693
VXFF122570493793	900	793
VXFF122570493893	1000	893
VXFF1225704931093	1200	1093

6



# CACEROLERO ALVIC

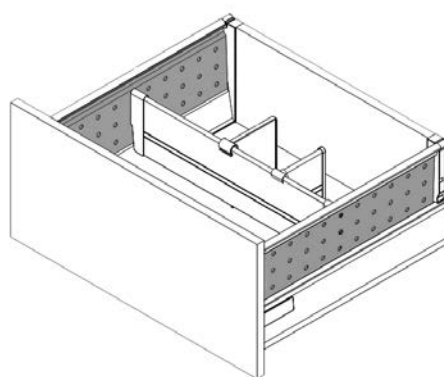
## COMPLEMENTOS Cacerolero ALVIC



- Guías extensión total.
- Capacidad de carga 40/60 Kg.
- Montaje y desmontaje del cajón automático.
- Sistema de guías suave y silencioso.
- Regulación 3D: ajuste de subida y bajada  $\pm 2$  mm. izquierda y derecha  $\pm 1.5$ , inclinación  $\pm 1.5$ ,  $-2.5$  mm.
- Color gris.

### Top Side Metálico Cacerolero Alvic\*

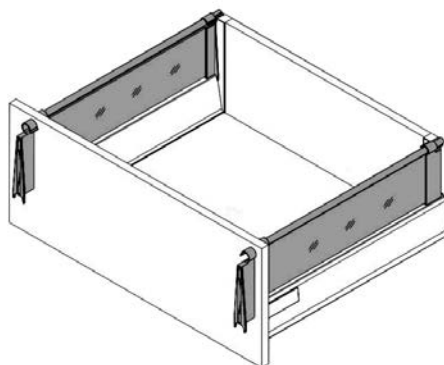
Código	Longitud Nominal NL
ACJ000434000	350
ACJ000347000	500



\*Solo con el juego de varillas cacerolero redondas

### Top Side Acrílico Cacerolero Alvic Fondo NL 500\*

Código	Altura
ACJ000338000	86
ACJ000391000	204



\*Solo con el juego de varillas cacerolero redondas

# CACEROLERO ALVIC

## Frontal Metálico Cacerolero interior

**Código**

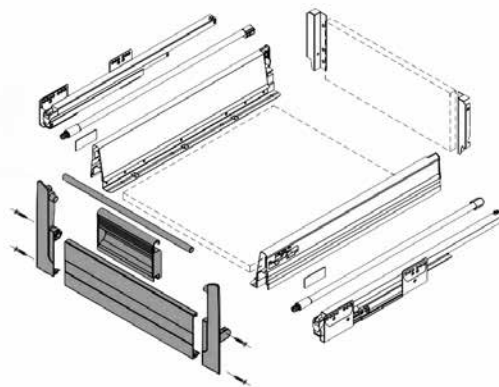
**Ancho  
Módulo**

ACJ000307000

600

ACJ000363000

900

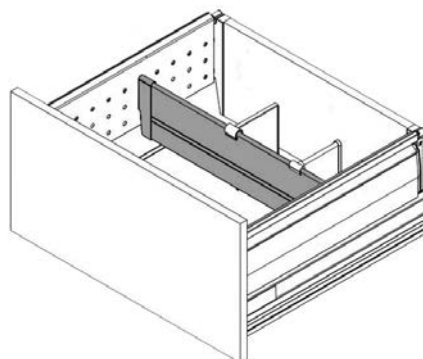


## Separador Horizontal Cajón Alvic

**Código**

ACJ000432000

80

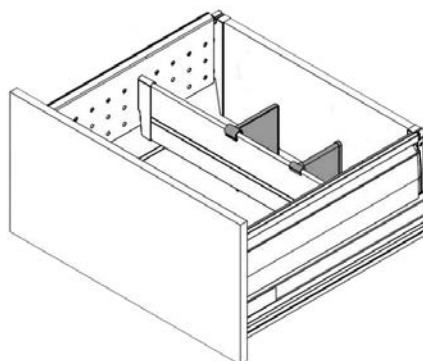


## Separador Vertical Cajón Alvic

**Código**

ACJ000306000

164



## Kit barras divisorias Cacerolero\*

**Código**

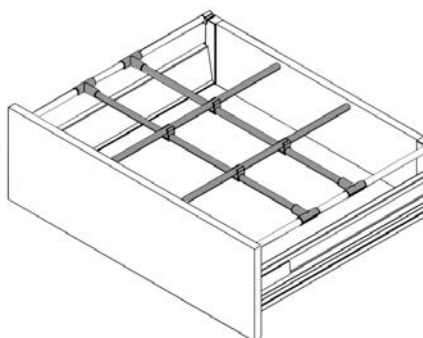
**Ancho  
Módulo**

ACJ000339000

600

ACJ000340000

900



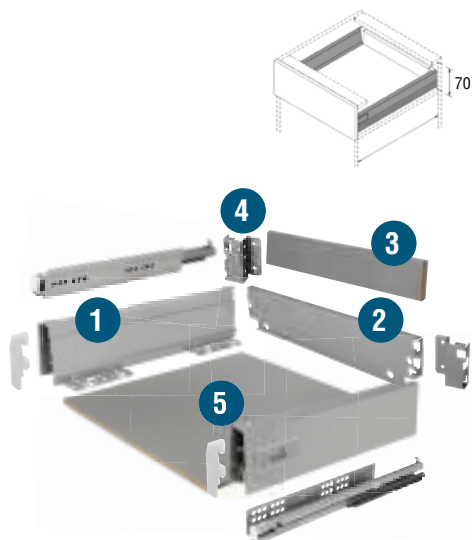
\*Solo con el juego de varillas cacerolero redondas

# CAJÓN HETTICH ATIRA

## Cajón HETTICH ATIRA altura 70



- Guías extensión total.
- Capacidad de carga 25/50 Kg.
- Montaje y desmontaje del cajón automático.
- Sistema de guías suave y silencioso.
- Regulación 3D: ajuste de subida y bajada  $\pm 2$  mm. izquierda y derecha  $\pm 1.5$ , inclinación  $\pm 1.5$ ,  $-2.5$  mm.
- Color gris.



### Kit Cajón

1



### Fondo NL (Longitud Nominal)

260

350

420

470

### Código

ACJ910109000

ACJ910103000

ACJ910102000

ACJ910101000

### Trasera Metálica módulo 16 mm

Código	Ancho Módulo
ACJ310300010	300
ACJ310350010	350
ACJ310400010	400
ACJ310450010	450
ACJ310500010	500
ACJ310600010	600
ACJ310700010	700
ACJ310800010	800
ACJ310900010	900
ACJ311000010	1000
ACJ311200010	1200
ACJ312000010	2000

2





# CAJÓN HETTICH ATIRA

## Trasera Melamina

Código	Ancho
VXT6122570084481	481
VXT6122570084781	781
VXT61225700841081	1081

3



## Fijación trasera Melamina Plata Altura 70 mm

Código	ACJ910107000

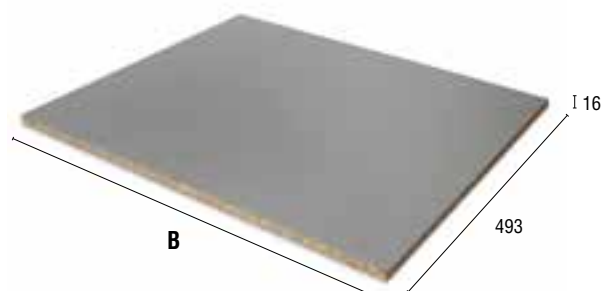
4



## Fondo cajón Melamina gris

Código	Ancho Módulo	B
VXFF122570493193	300	193
VXFF122570493243	350	243
VXFF122570493293	400	293
VXFF122570493343	450	343
VXFF122570493393	500	393
VXFF122570493493	600	493
VXFF122570493593	700	593
VXFF122570493693	800	693
VXFF122570493793	900	793
VXFF122570493893	1000	893
VXFF1225704931093	1200	1093

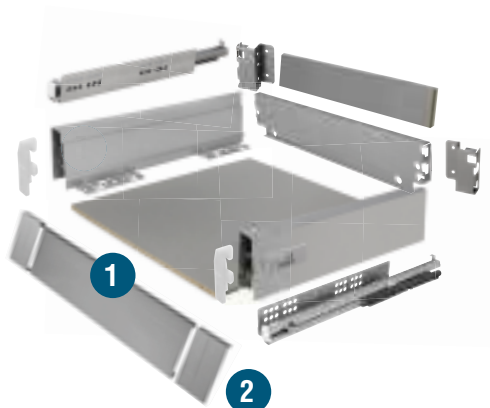
5



## COMPLEMENTOS Cajón HETTICH ATIRA



- Guías extensión total.
- Capacidad de carga 25/50 Kg.
- Montaje y desmontaje del cajón automático.
- Sistema de guías suave y silencioso.
- Regulación 3D: ajuste de subida y bajada  $\pm 2$  mm. izquierda y derecha  $\pm 1,5$ , inclinación  $\pm 1,5$ ,  $-2,5$  mm.
- Color gris.



### Frente cajón interior

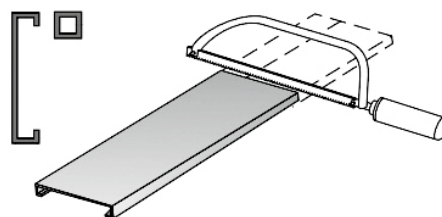
**Código**

ACJ720079181

**Largo**

2000

1



### Conectores frente cajón interior

**Código**

ACJ720080000

ACJ720080000

2



# CAJÓN HETTICH ATIRA

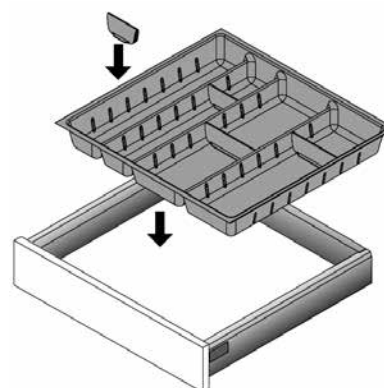
## Cubertero ABS Atira

Código	Ancho Módulo	B
ACJ350300020	300	206
ACJ350350020	350	256
ACJ350400020	400	306
ACJ350450020	450	356
ACJ350500020	500	406
ACJ350600020	600	506
ACJ350700020	700	606
ACJ350800020	800	706
ACJ350900020	900	806
ACJ351000020	1000	906



## Cubertero regulable Atira

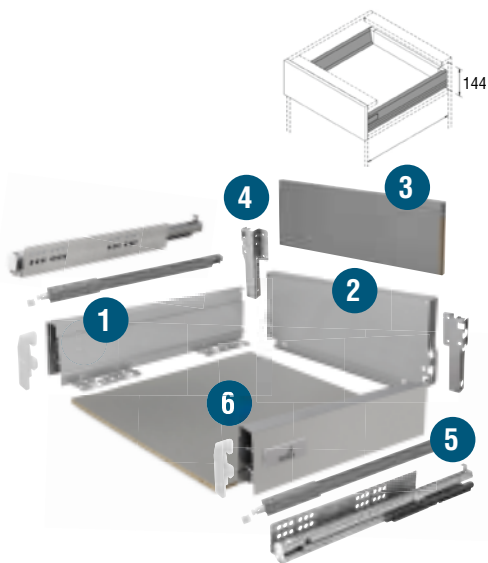
Código	Ancho Módulo
ACJ340300020	300
ACJ340400020	400
ACJ340450020	450
ACJ340500020	500
ACJ340600020	600
ACJ340800020	800
ACJ340900020	900
ACJ341000020	1000



## Cacerolero HETTICH ATIRA altura 144



- Guías extensión total.
- Capacidad de carga 25/50 Kg.
- Montaje y desmontaje del cajón automático.
- Sistema de guías suave y silencioso.
- Regulación 3D: ajuste de subida y bajada  $\pm 2$  mm. izquierda y derecha  $\pm 1.5$ , inclinación  $\pm 1.5$ ,  $-2.5$  mm.
- Color gris.



### Kit Cajón

1



**Fondo NL**  
(Longitud Nominal)

260

350

420

470

**Código**

ACJ910109000

ACJ910103000

ACJ910102000

ACJ910101000

### Trasera Metálica módulo 16 mm

Código	Ancho Módulo
ACJ320300010	300
ACJ320350010	350
ACJ320400010	400
ACJ320450010	450
ACJ320500010	500
ACJ320600010	600
ACJ320700010	700
ACJ320800010	800
ACJ320900010	900
ACJ321000010	1000
ACJ321200010	1200

2



# CACEROLERO HETTICH ATIRA

## Trasera Melamina

Código	Ancho
VXT6122570199481	481
VXT6122570199781	781
VXT61225701991081	1081



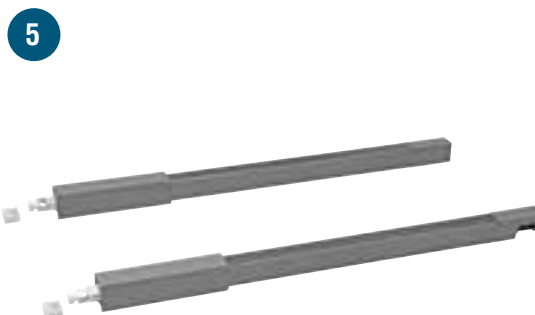
## Fijación trasera Melamina Plata Altura 144 mm

Código	ACJ910108000



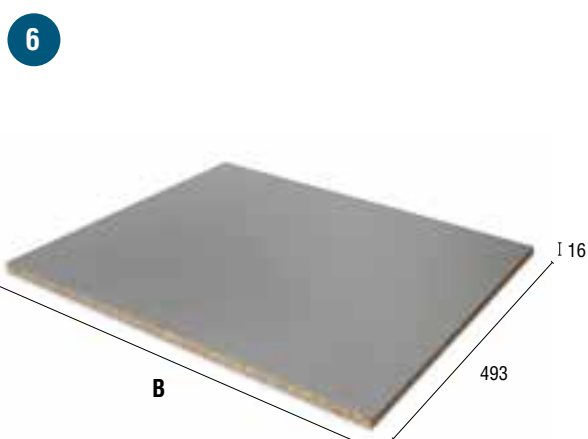
## Juego Varillas Cacerolero

Código	Ancho
ACJ910110000	260
ACJ910106000	350
ACJ910105000	420
ACJ910104000	470



## Fondo cajón Melamina gris

Código	Ancho Módulo	B
VXFF122570493193	300	193
VXFF122570493243	350	243
VXFF122570493293	400	293
VXFF122570493343	450	343
VXFF122570493393	500	393
VXFF122570493493	600	493
VXFF122570493593	700	593
VXFF122570493693	800	693
VXFF122570493793	900	793
VXFF122570493893	1000	893
VXFF1225704931093	1200	1093



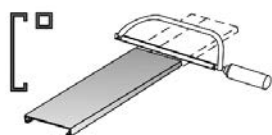
## Complementos Cacerolero HETTICH ATIRA altura 144



- Guías extensión total.
- Capacidad de carga 25/50 Kg.
- Montaje y desmontaje del cajón automático.
- Sistema de guías suave y silencioso.
- Regulación 3D: ajuste de subida y bajada  $\pm 2$  mm. izquierda y derecha  $\pm 1,5$ , inclinación  $\pm 1,5, -2,5$  mm.
- Color gris.

### Frente Cacerolero interior

Código	Largo
ACJ720079181	2000



### Conectores frente Cacerolero interior

Código	ACJ722003181
--------	--------------



### Barra Cacerolero interior

Código	Largo
ACJ372000181	2000



### Juego Varillas Cacerolero interior

Código	Longitud
ACJ910140000	350
ACJ910150000	420
ACJ910120000	470



# CACEROLERO HETTICH ATIRA

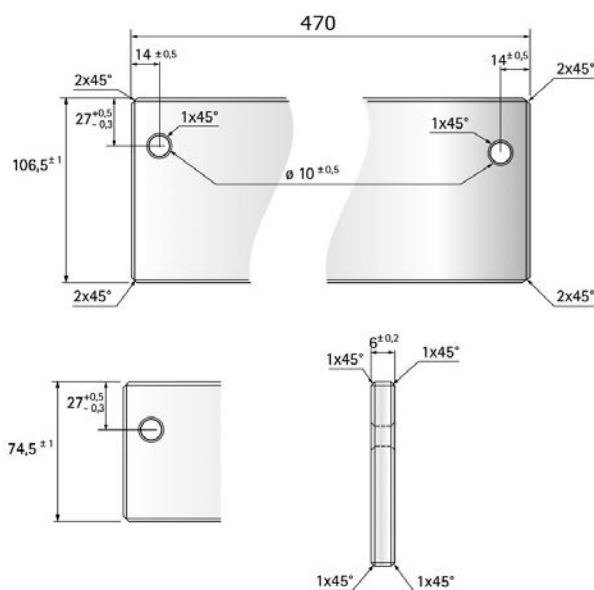
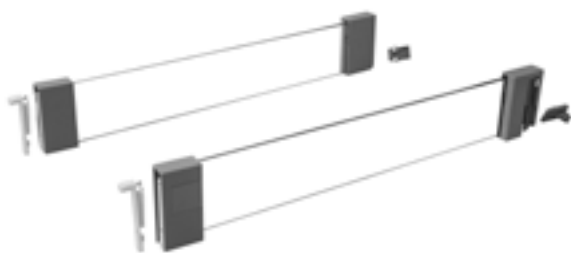
## Set Topside Chapa + Adaptador

Código ACJ300180001



## Fijaciones Designside Cristal

Código ACJ300207181



## Fondo perforado/platero cacerolero

Código	Ancho Módulo
ACE000876100	600
ACE000876200	900
ACE000876300	1200



## Cilindro para fondo perforado 150mm

Código ACE000876000



## Complementos Cajón LATERAL METÁLICO



- Cajón de acero formado por dos laterales y guías de roldanas de cierre con caída.
- El fondo no necesita mecanización.
- Se sirve con el enganche montado en el lateral.
- Regulación mediante excéntrica de  $\pm 2$  mm en vertical.
- Guías con acabado pintado en aluminio.

### Altura 86

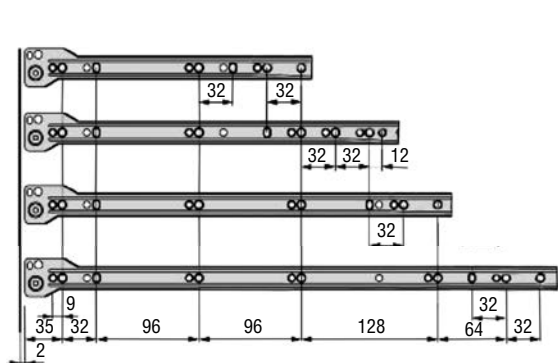
Fondo NL	270	350	400	500
Código	ACJ000367017	ACJ000368017	ACJ000369017	ACJ000370017

### Altura 118

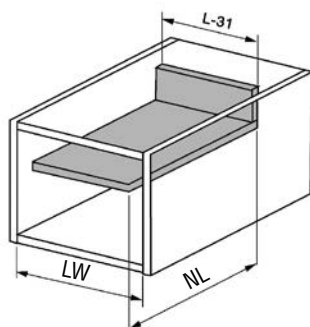
Fondo NL	270	350	400	500
Código	ACJ000408000	ACJ000407000	ACJ000232000	ACJ000371017

### Altura 150

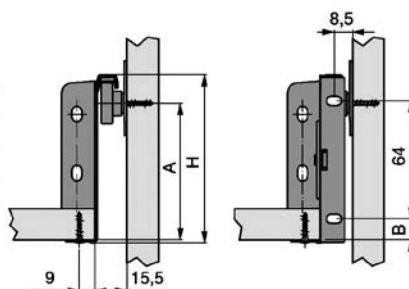
Fondo NL	270	350	400	500
Código	ACJ000406000	ACJ000405000	ACJ000404000	ACJ000372017



NL  
270  
350  
400  
500



LW Ancho interior del mueble  
NL Longitud nominal



H	A	B
86	81	10
118	113	26
150	145	42



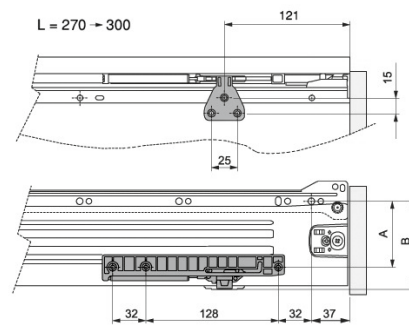
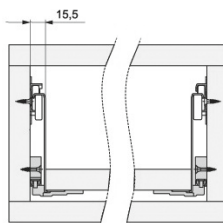
# CAJÓN LATERAL METÁLICO

## Retenedor cajón lateral Metálico

**Código** ACJ000365000

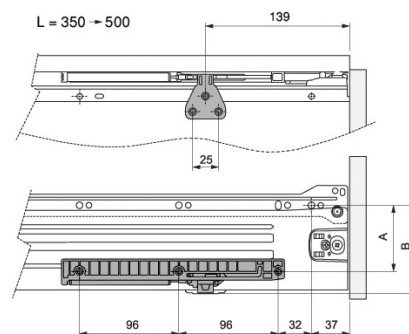
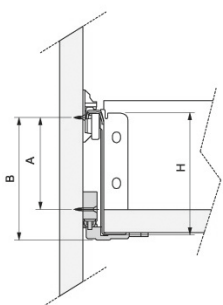


H	A	B
86	64	86
118	96	118
150	128	150



## Fijación freno cajón lateral Metálico

**Código** ACJ000366000



## Cubertero ABS laterales Metálicos

Código	Ancho Módulo	B
ACJ350302000	300	235
ACJ350352000	350	285
ACJ350402000	400	335
ACJ350452000	450	385
ACJ350502000	500	435
ACJ350602000	600	535
ACJ350702000	700	635
ACJ350802000	800	735
ACJ350902000	900	835

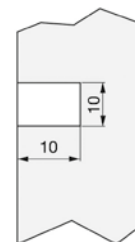
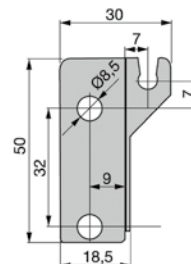


## Varillas laterales cacerolero

Código	Fondo
ACJ000376000	350
ACJ000375000	400
ACJ000373000	500



Enganche trasera

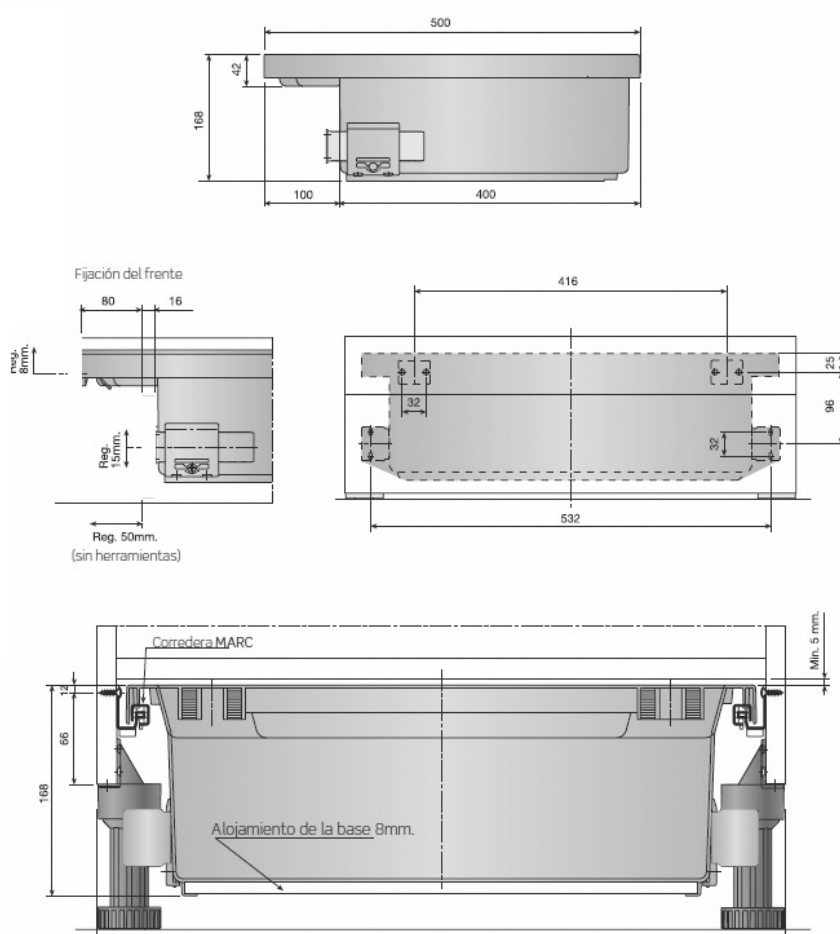


Cajón bajo horno gris con freno

Código  
ACJ110001000



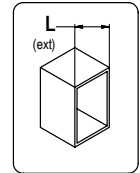
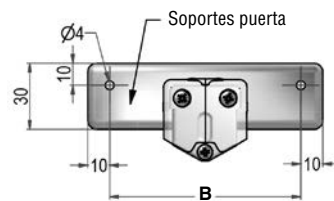
Cajón para instalar debajo del mueble horno.



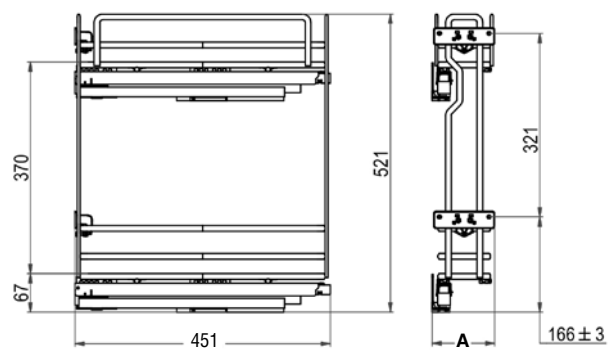
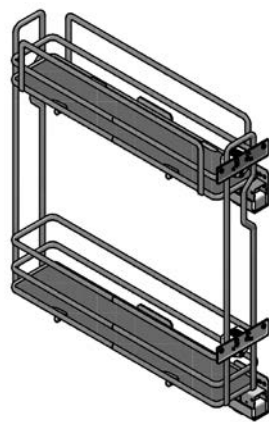
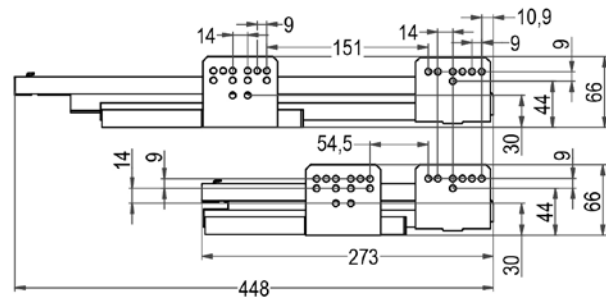
# EXTRAÍBLES

## Mini Botellero Ellite Amortiguado

Ancho Mueble (L)	Fondo Mueble mínimo útil	Código
150	500	ACE070160000
200	500	ACE070170000



L	A	B
150	110	87
200	160	137

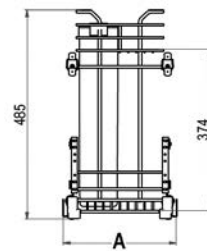
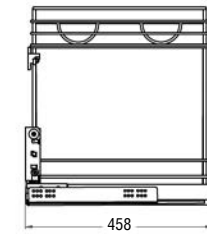


## Divisor Portabotellero Ellite

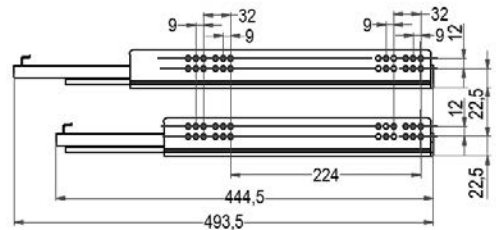
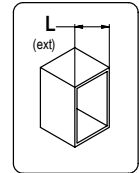
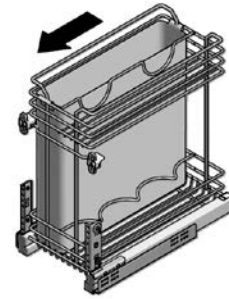
Código  
ACE000989700



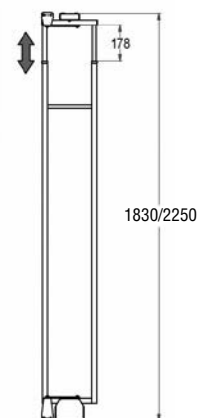
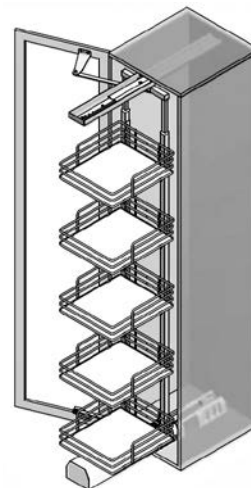
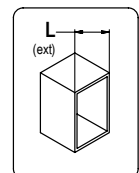
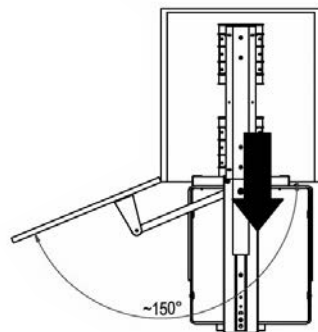
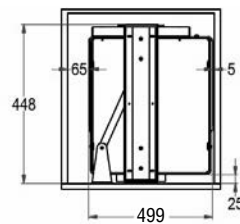
	Ancho Mueble (L)	Fondo Mueble mínimo útil	Código
<b>Botellero Panero Ellite Amortiguado</b>	300	450	ACE070003045
	400	450	ACE070004045



L	A
300	264
400	364



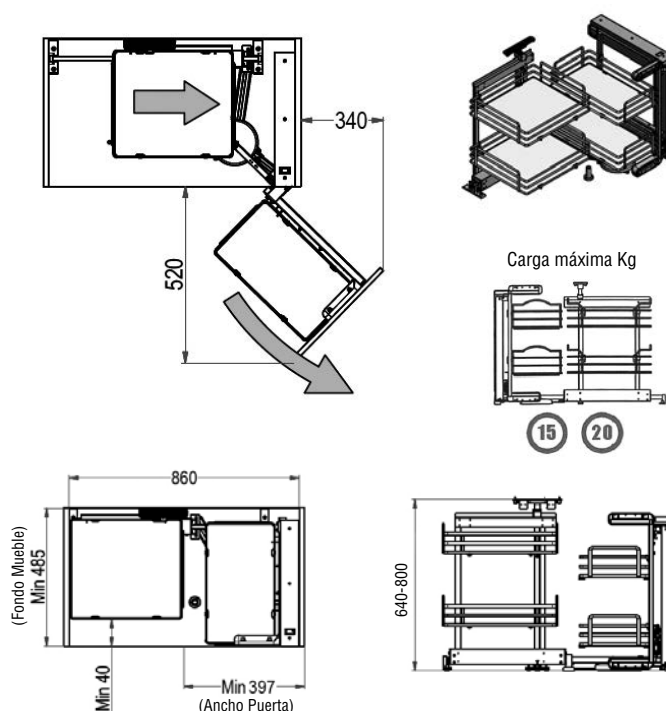
	Ancho Mueble (L)	Código
<b>Columna Alta Pegaso Amortiguada</b>	600	ACE000989800



# EXTRAÍBLES DE RINCÓN

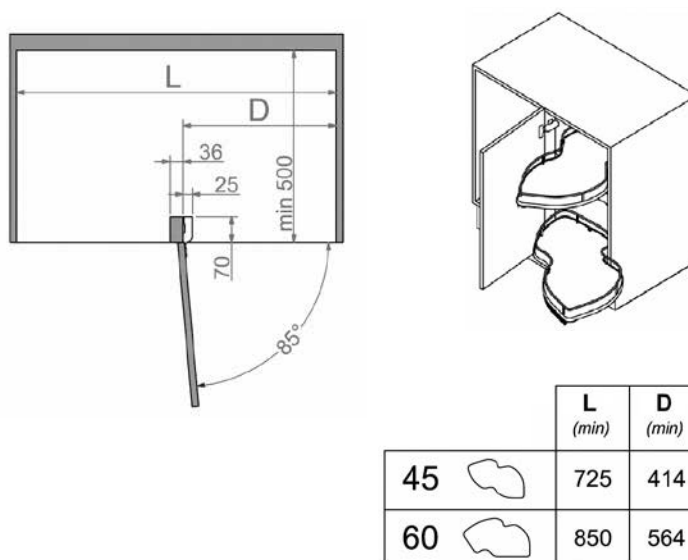
## Kit Dynamic Corner con Cestos Ellite Amortiguado

Posición	Código
Derecha	ACE000989100
Izquierda	ACE000989200

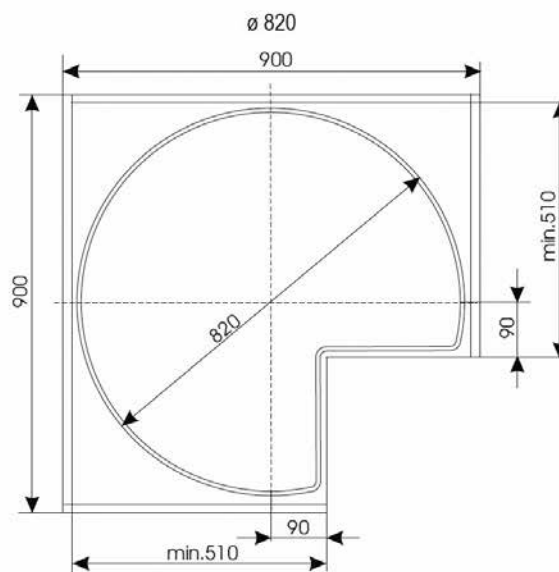


## Kit Combis Ellite 2 Estantes con Antideslizante Amortiguado

Posición	Ancho Puerta	Código
Derecha	450	ACE000989300
Izquierda	450	ACE000989400
Izquierda	600	ACE000989500
Derecha	600	ACE000989600



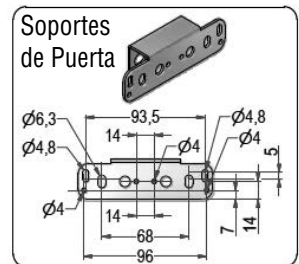
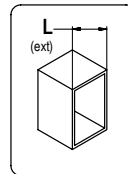
## Torno Giratorio 3/4 820mm Ellite



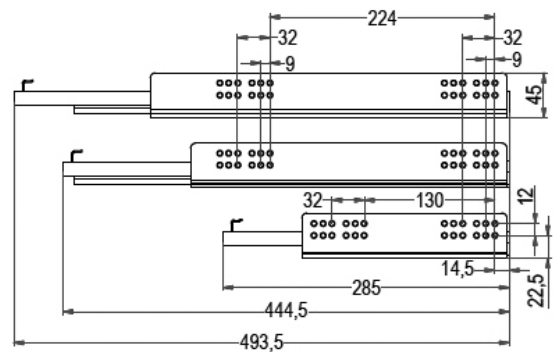
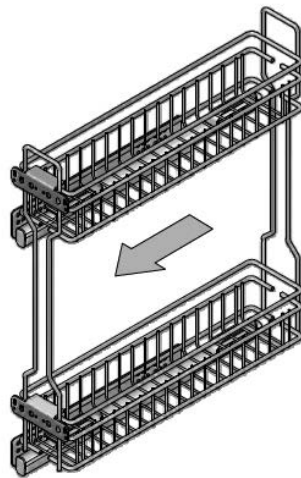
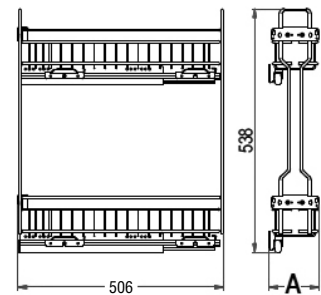
# EXTRAÍBLES

## Mini Botellero Amortiguado Cromo Brillo

Ancho Mueble (L)	Fondo Mueble mínimo útil	Código
150	500	ACE070151188
200	500	ACE070201188



L	A
150	111
200	155



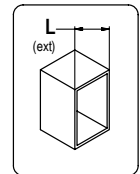
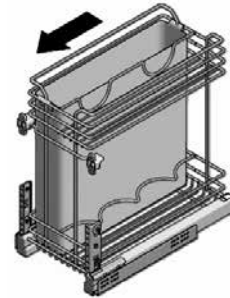
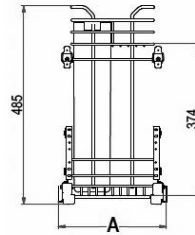
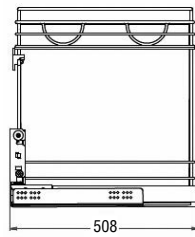
## Divisor Portabotellero

Código  
ACE000991000

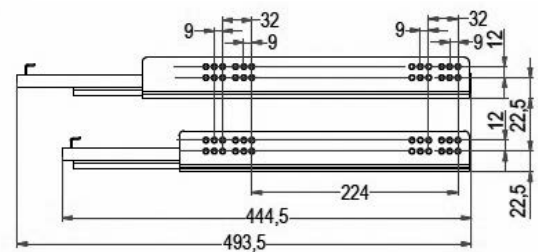


## Botellero Panero Amortiguado Cromo Brillo

Ancho Mueble (L)	Código
300	ACE070301188
400	ACE070401188



L	A
300	264
400	364

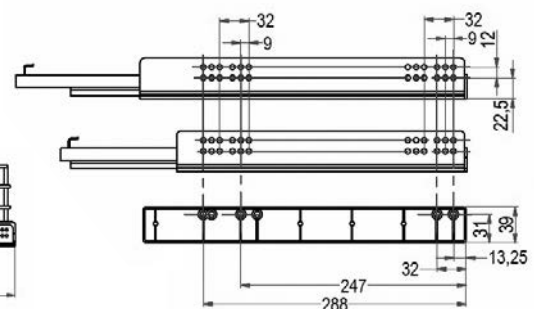
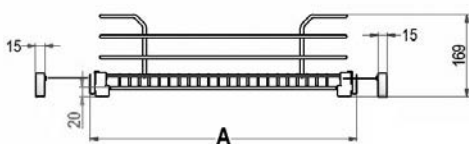
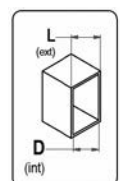
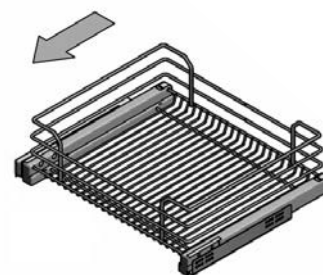


## Cesto Multiusos Amortiguado

Ancho Mueble (L)	Código
400	ACE140042000
450	ACE140047000
500	ACE140052000
600	ACE140064000



L	A	D
400	349	364
450	399	414
500	449	464
600	549	564

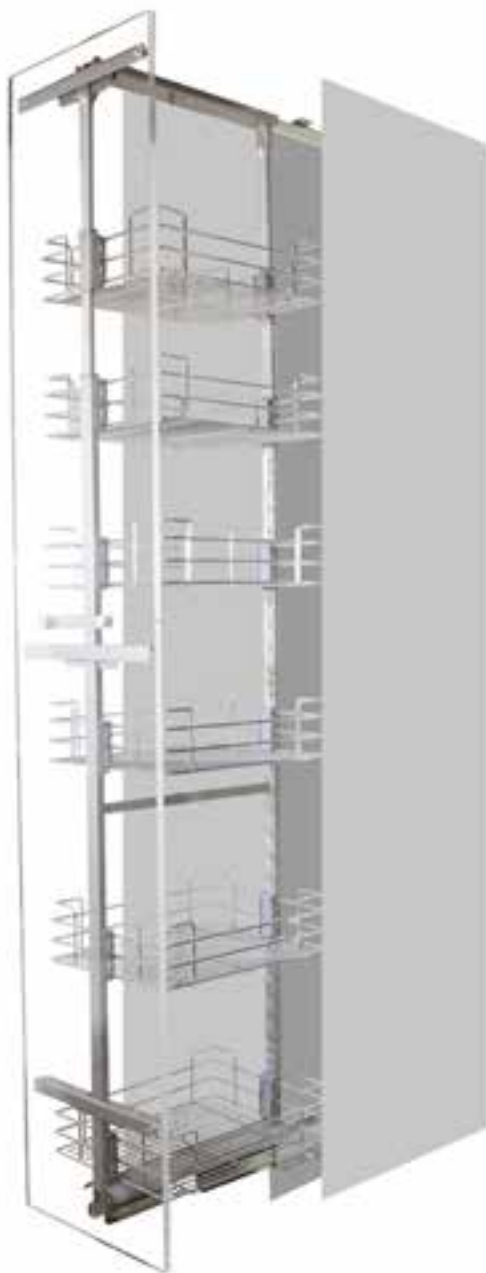




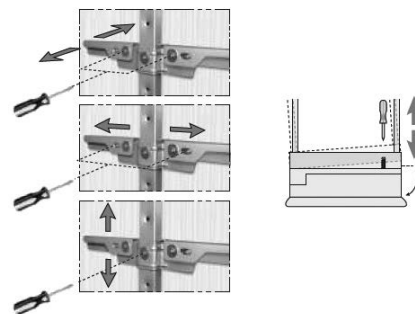
# EXTRAÍBLES

## Columna Extensible Amortiguada Cromo Brillo

Ancho Mueble	Alto min.-máx. Mueble	Código
300	1680-2220	ACE080301188
350	1190-1670	ACE080350188
350	1680-2220	ACE080351188
400	1190-1670	ACE080400188
450	1680-2220	ACE080451188
500	1190-1670	ACE080500188
500	1680-2220	ACE080501188



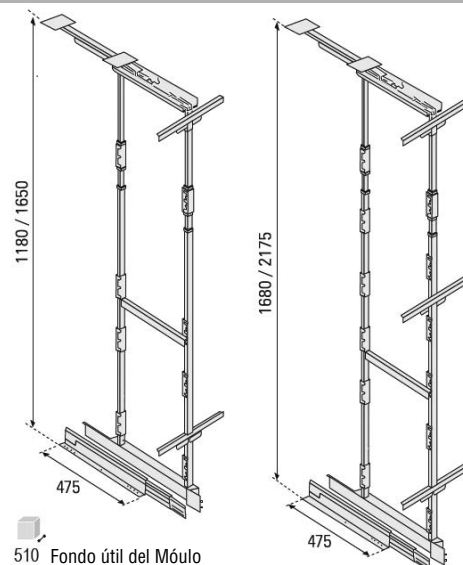
### Regulaciones Frente



### Medidas Cestos

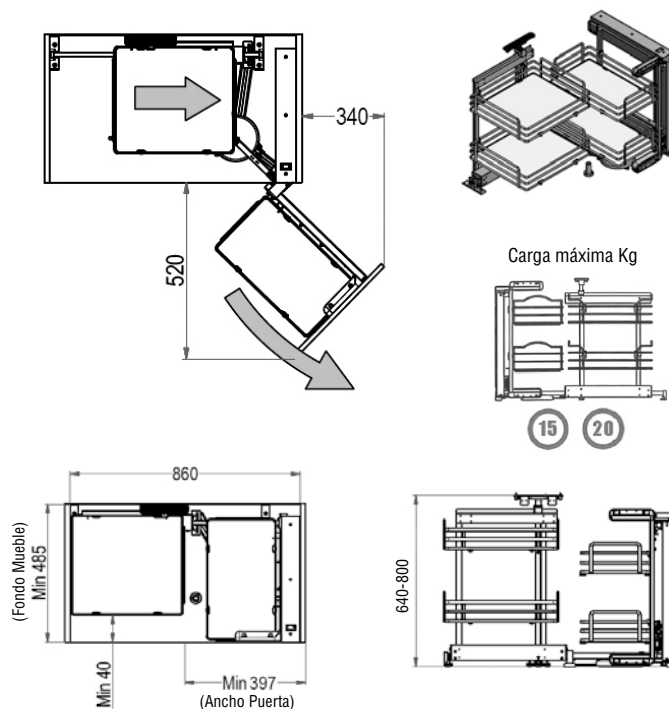
	Ancho Mueble	Ancho Columna
115	300	230
435	350	280
	400	330
	450	380
	500	430
	600	530

### Medidas Columna Extensible



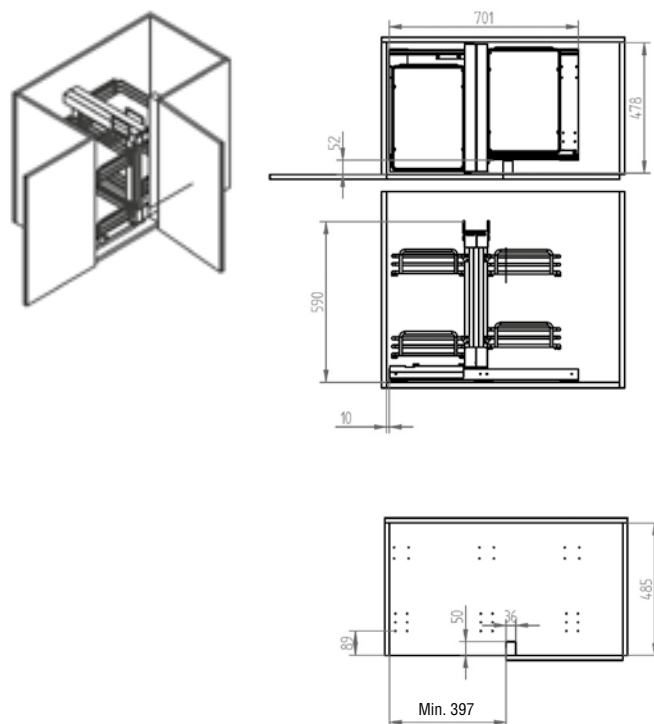
## Dinamic-Corner Amortiguado

Posición	Código
Derecha	ACE000989000
Izquierda	ACE000990000



## Magic Corner Amortiguado

Código
ACE090300189

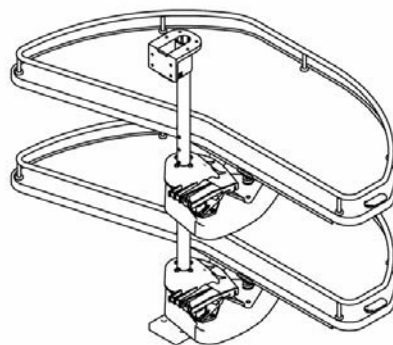


# EXTRAÍBLES DE RINCÓN

## Rinconera Genius Amortiguada



Posición	Ancho Puerta	Código
Derecha	450	ACE130045000
Izquierda	450	ACE130046000
Derecha	600	ACE130060000
Izquierda	600	ACE130061000



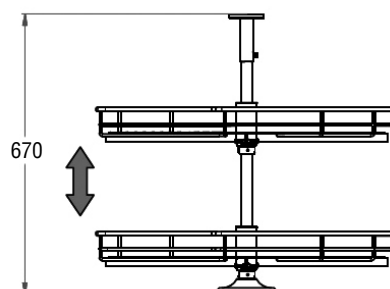
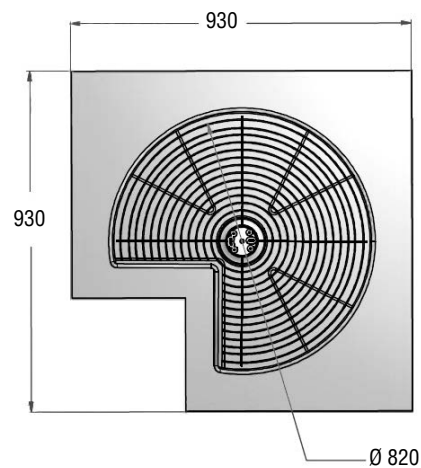
Ancho Puerta	Ancho útil	Fondo útil
450	865	485
450	865	485
600	1015	485
600	1015	485

EQUIPAMIENTOS DE INTERIOR Y ALMACENAJE

## Torno 270° Cromo Brillo

Código

ACE130082188



## Mini-Botellero ALVIC Amortiguado\*

Ancho Mueble

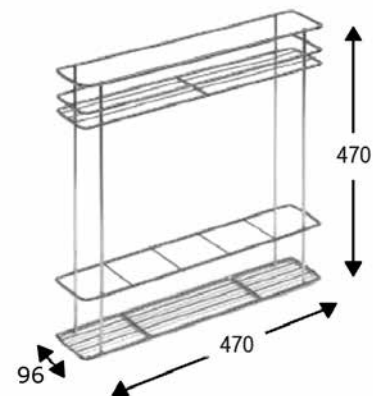
150

Código

ACE070018000



Fondo útil 510



\*Incluye guías

## Botellero-Panero ALVIC Amortiguado\*

Ancho Mueble

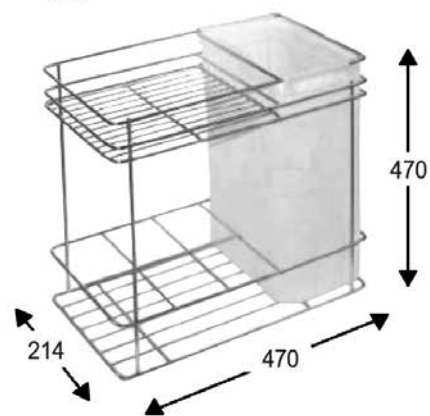
300

Código

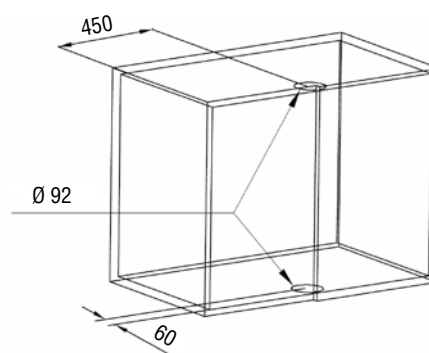
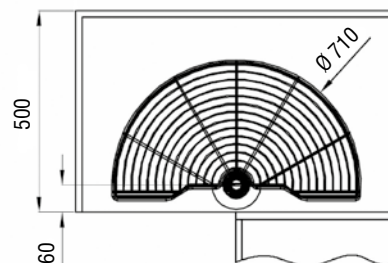
ACE070019000



Fondo útil 510



\*Incluye guías



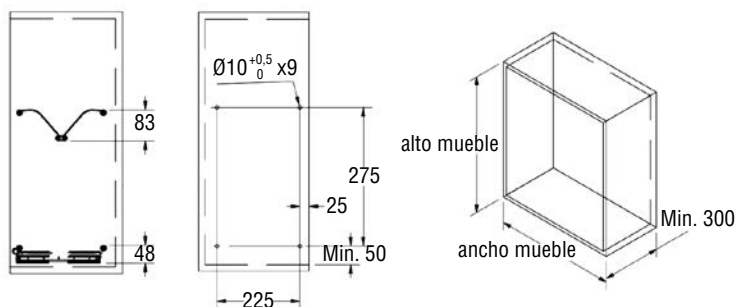
## Platero Inox. ALVIC



Ancho Mueble

Código

400	APL120040000
450	APL120045000
500	APL120050000
600	APL120060000
700	APL120070000
800	APL120080000
900	APL120090000
1000	APL120100000



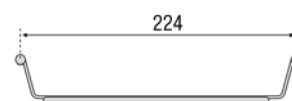
## Juego Escurreplatos Epoxi blanco



Ancho Mueble

Código

Platero Epoxi. blanco	400	APL020400001
Platero Epoxi. blanco	450	APL020450001
Platero Epoxi. blanco	500	APL020500001
Platero Epoxi. blanco	600	APL020600001
Platero Epoxi. blanco	700	APL020700001
Platero Epoxi. blanco	800	APL020800001
Platero Epoxi. blanco	900	APL020900001
Platero Epoxi. blanco	1000	APL021000001
Bandeja Recogeaguas	400	APL030400001
Bandeja Recogeaguas	450	APL030450001
Bandeja Recogeaguas	500	APL030500001
Bandeja Recogeaguas	600	APL030600001
Bandeja Recogeaguas	700	APL030700001
Bandeja Recogeaguas	800	APL030800001
Bandeja Recogeaguas	900	APL030900001
Bandeja Recogeaguas	1000	APL031000001



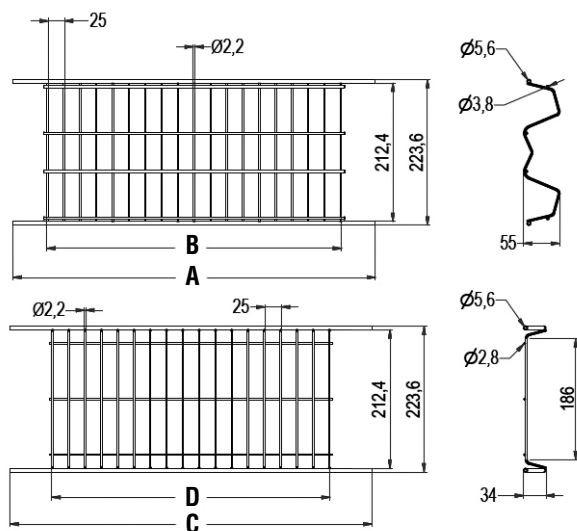
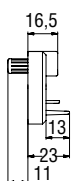
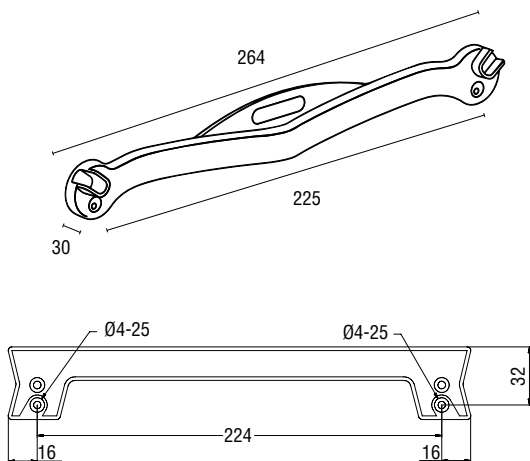
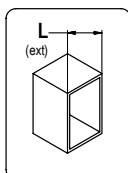
# PLATEROS

## Juego Escurreplatos Plata

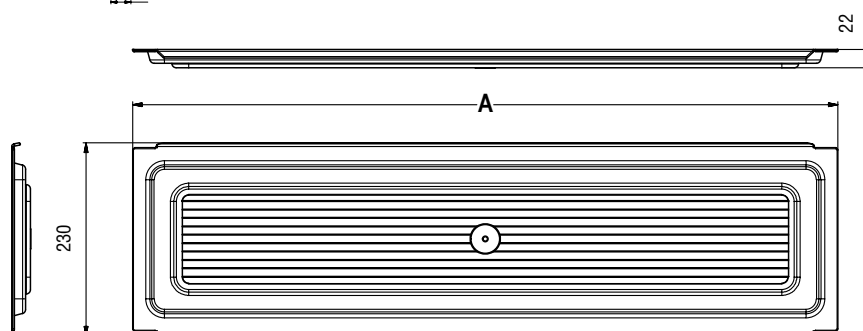


	Ancho Mueble (L)	Código
Platero plata	450	ACE030450000
Platero plata	500	ACE030500000
Platero plata	600	ACE030601000
Platero plata	700	ACE030700000
Platero plata	800	ACE030800000
Platero plata	900	ACE030900000
Bandeja Recogeaguas Metálica	450	APL030450002
Bandeja Recogeaguas Metálica	500	APL030500002
Bandeja Recogeaguas Metálica	600	APL030600002
Bandeja Recogeaguas Metálica	700	APL030700002
Bandeja Recogeaguas Metálica	800	APL030800002
Bandeja Recogeaguas Metálica	900	APL030900002

L	A	B	C	D
400	355	251,2	355	265,2
450	405	302,2	405	277,2
500	456	352,2	455	327,2
600	556	452,2	555	427,2
700	655	552,2	655	527,2
800	756	653,2	755	627,2
900	856	751,2	853	728,2



L	A
450	390
500	440
600	540
700	640
800	740
900	840







# 03

## ACCESORIOS, COMPLEMENTOS Y CONDUCCIÓN DE HUMOS

---

### 03.1

ACCESORIOS PARA ENCIMERA Y ZÓCALO

### 03.2

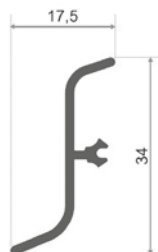
COMPLEMENTOS

### 03.3

CONDUCCIÓN DE HUMOS

## Copete Ref. 2064

	Acabado	Código
<b>Copete Longitud 4m</b>	Plata brillo	ACO010001003
	Plata mate	ACO010001194



	Acabado	Código
<b>Tapa Copete</b>	Plata brillo	ACO010002003
	Plata mate	ACO010002194



	Acabado	Código
<b>Esquina Copete</b>	Plata brillo	ACO010003003
	Plata mate	ACO010003194

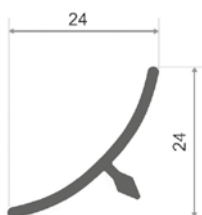


	Acabado	Código
<b>Rincón Copete</b>	Plata brillo	ACO010004003
	Plata mate	ACO010004194



## Copete Ref. 2125

	Acabado	Código
<b>Copete Longitud 4m</b>	Plata brillo	ACO040001003
	Plata mate	ACO040001194



	Acabado	Código
<b>Tapa Copete</b>	Plata brillo	ACO040002003
	Plata mate	ACO040002194



	Acabado	Código
<b>Esquina Copete</b>	Plata brillo	ACO040003003
	Plata mate	ACO040003194



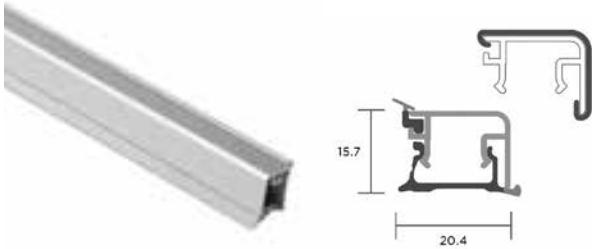
	Acabado	Código
<b>Rincón Copete</b>	Plata brillo	ACO040004003
	Plata mate	ACO040004194



# COPETES

## Copete Ref. 3600

	Acabado	Código
<b>Copete Longitud 3,9m</b>	Aluminio Mate	ACO130001003
	Inox	ACO140001003



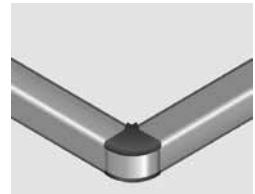
	Acabado	Código
<b>Ángulo Copete</b>	Aluminio Mate	ACO130003003
	Inox	ACO140003003



	Acabado	Código
<b>Tapa Copete</b>	Aluminio Mate	ACO130002003
	Inox	ACO140002003



	Acabado	Código
<b>Esquina Copete</b>	Aluminio Mate	ACO130004003
	Inox	ACO140004003

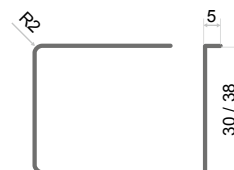


## Encimera R-3 Supra

### Remate Final



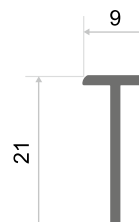
Grosor encimera	Acabado	Código
30	Plata mate	AEN120001194
38	Plata mate	AEN130001194
30	Plata brillo	AEN120001003
38	Plata brillo	AEN130001003



### Unión Recta



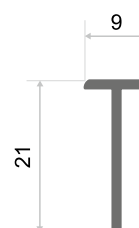
Grosor encimera	Acabado	Código
30	Plata mate	AEN120002194
38	Plata mate	AEN130002194
30	Plata brillo	AEN120002003
38	Plata brillo	AEN130002003



### Prolongación Angular



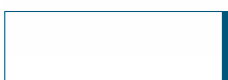
Grosor encimera	Acabado	Código
30	Plata mate	AEN120003194
38	Plata mate	AEN130003194
30	Plata brillo	AEN120003003
38	Plata brillo	AEN130003003



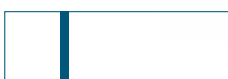
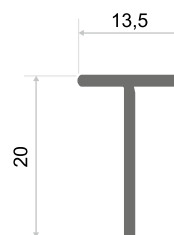
# ACCESORIOS ENCIMERA

## Encimera Postformada

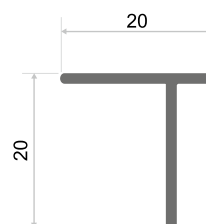
	Grosor encimera	Acabado	Código
<b>Remate Final</b>	30	Plata brillo	AEN010001003
	30	Plata mate	AEN010001194



	Grosor encimera	Acabado	Código
<b>Unión Recta</b>	30	Plata brillo	AEN010003003
	30	Plata mate	AEN010002194



	Grosor encimera	Acabado	Código
<b>Prolongación Angular</b>	30	Plata brillo	AEN010004003
	30	Plata mate	AEN010003194



## Zócalo PVC Longitud 4m

	Altura	Código
<b>Blanco Brillo</b>	100	AZ0000011020
	150	AZ0000011030
<b>Aluminio Satinado</b>	100	AZ0000011010
	150	AZ0030001010
	170	AZ0030013010
<b>Plata Mate</b>	100	AZ0030011195
	150	AZ0030001195
	170	AZ0030013187



## Ángulo 90° Doble

	Altura	Código
<b>Blanco Brillo</b>	97	AZ0030024187
	147	AZ0030025187
<b>Aluminio Satinado</b>	97	AZ0030014187
	147	AZ0030015187
<b>Plata Mate</b>	167	AZ0030016187



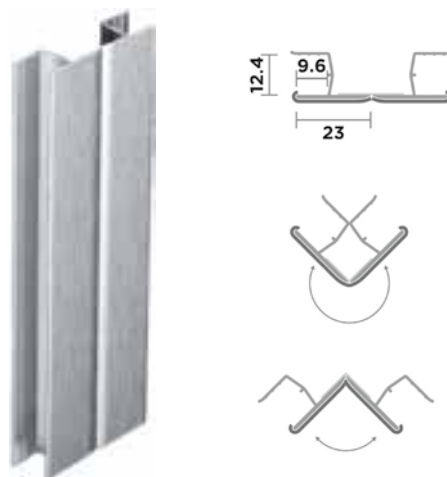
# ZÓCALOS

## Multiángulo PVC

	Altura	Código
<b>Blanco Brillo</b>	95	AZO030026187
	145	AZO030027187

	Altura	Código
<b>Aluminio Satinado</b>	100	AZO030020187
	150	AZO030021187
	170	AZO030023187

	Altura	Código
<b>Plata Mate</b>	100	AZO030020195
	150	AZO030021195
	170	AZO030022187



## Unión Recta

	Altura	Código
<b>Aluminio Satinado</b>	97	AZO030017187
	147	AZO030018187

	Altura	Código
<b>Plata Mate</b>	167	AZO030019187

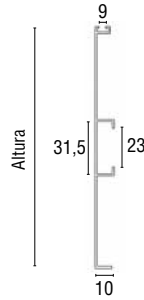


## Protector Zócalo Transparente 19mm Longitud 3,6m

Código  
AZO000008000



## Zócalo Aluminio Longitud 4m



Altura	Acabado	Código
100	Plata Brillo	AZO000019010
100	Plata Mate	AZO000019194
145	Plata Brillo	AZO020001003
145	Plata Mate	AZO020001194

## Multiángulo Zócalo Aluminio



Altura	Acabado	Código
100	Plata Brillo	AZO030011000
100	Plata Mate	AZO030011194
145	Plata Brillo	AZO020005003
145	Plata Mate	AZO020005194

## Grapa Sujeción Zócalo Aluminio



Código

AZO000006000

## Grapa Sujeción Zócalo PVC



Código

AZO000005000

## Grapa Sujeción Zócalo Madera



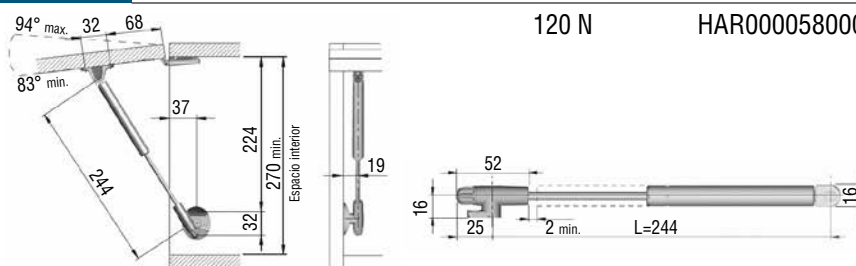
Código

HAR000052002



# COMPLEMENTOS

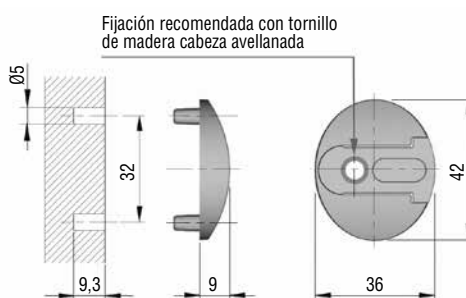
	Fuerza	Código
<b>Compas a Gas</b>	80 N	HAR000057000
	120 N	HAR000058000



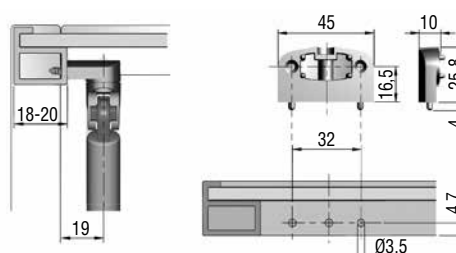
	Código
<b>Soporte Puerta Compas a Gas</b>	HAR000059000



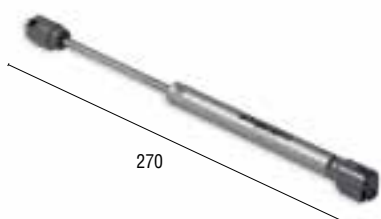
	Código
<b>Base Compas a Gas</b>	HAR000060000



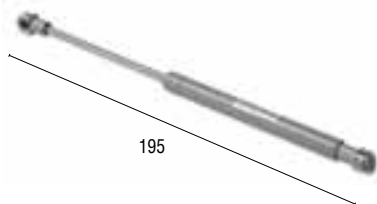
	Código
<b>Adaptador Vitrina Aluminio Compas a Gas</b>	HAR000062000



	Peso soportado	Código
<b>Pistón Gas ALVIC</b>	5 Kg	HAR020028000
	6 Kg	HAR000310000
	8 Kg	HAR000300000
	12 Kg	HAR000302000



**Pistón 5 Kg recorrido corto** Código HAR000200100

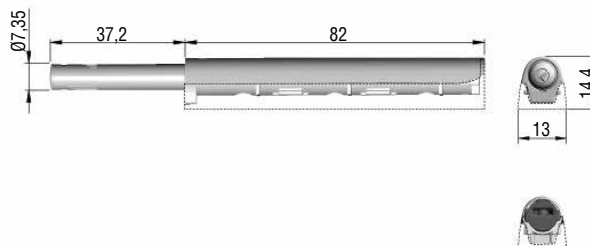


**Lágrimas Adhesivas 10 mm** Código HAR000452000

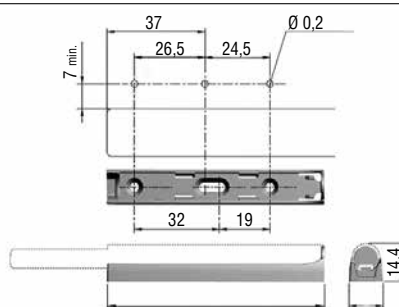


82 13

**Expulsador K Push** Código HAR000520000



**Base Expulsador K Push** Código HAR000521000



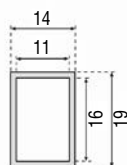
**Soporte Cierre Módulo Trasera - Frontal**

Medida Código

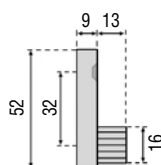
600 ACE000754000

900 ACE000755000

1200 ACE000758000

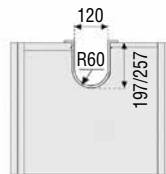


**Soporte Gris Sin Tetón** Código ACE000756000



# COMPLEMENTOS

	Medidas (mm)	Código
<b>Pieza U Plástica Desagüe</b>	120x60x197	ACJ730005000
	120x60x257	ACJ730006000



	Color	Código
<b>Barra Plástico para Desagüe 2 m</b>	Gris	ACJ730007000
	Grafito	ACJ730008000



	Color	Código
<b>Set Accesorios Plástico para Desagüe</b>	Gris	ACJ730009000
	Grafito	ACJ730010000



	Código
<b>Salva Encimeras Cromo Brillo 300 mm</b>	HTI130305003



	Código
<b>Adhesivo Cianocrilato 50 gr</b>	APG000015000



	Código
<b>Activador Cianocrilato 200 ml</b>	APG000016000



	Código
<b>Limpiador Adhesivos Acrílicos 50cc</b>	COL085



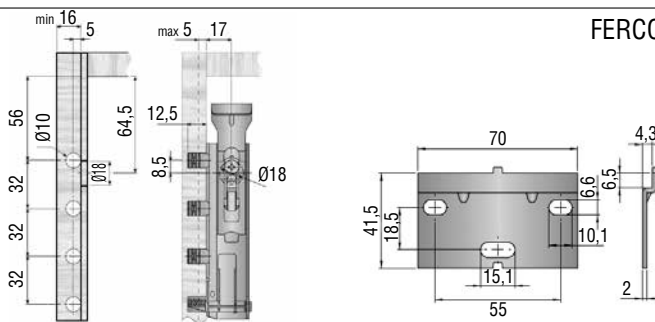
	Acabado	Código
<b>Ángulo para Perfil Adhesivo</b>	Cromo mate	AVI000004014
	Satinado Natural	AVI010004010



	Acabado	Código
<b>Perfil Autoadhesivo Vitrinas Largo 3 m</b>	Cromo mate	AVI000001014
	Satinado Natural	AVI010001010

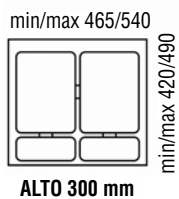


## Juego Colgador Oculito



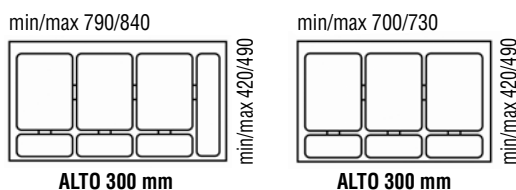
Código  
FERCOL09

## Kit Cubos Reciclaje 2 Cubos



Ancho Mueble  
600  
Código  
ACE090072000

## Kit Cubos Reciclaje 3 Cubos



Ancho Mueble  
800  
Código  
ACE090073000  
900  
ACE090092000

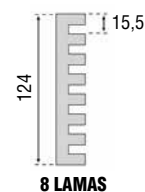
## Rejilla Ventilación Blanca

Ancho  
600  
Código  
AVA000003001  
900  
AVA000003011



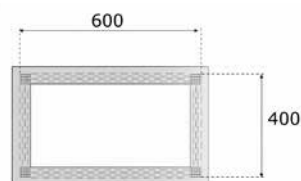
## Rejilla Ventilación Inox

Ancho  
600  
Código  
AVA000003010  
900  
AVA000003008



## COMPLEMENTOS

	Acabado	Código
<b>Marco Universal Microondas</b>	Blanco	AVA000017001
	Inox	AVA000017010



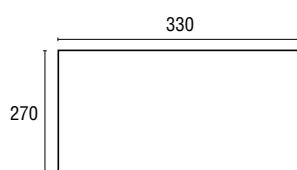
	Ancho Mueble	Fondo útil	Código
<b>Fondo Módulo Fregadero 16mm ABS</b>	Rincón L 1030	518	HAR010001001
	Rincón L 930	518	HAR010093001
	450	518	HAR010451001
	500	518	HAR010501001
	600	518	HAR010601001
	700	518	HAR010701001
	800	518	HAR010801001
	900	518	HAR010911001
	1000	518	HAR011001001
	1200	518	HAR011201001



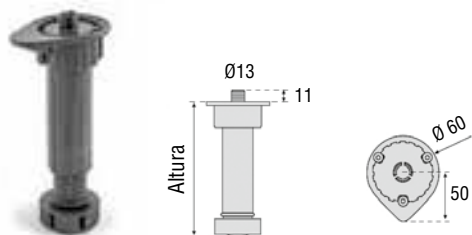
	Ancho Mueble	Fondo útil	Código
<b>Fondo Módulo Fregadero 19mm ABS</b>	Rincón L 1030	518	HAR010001002
	Rincón L 930	518	HAR010093002
	450	518	HAR010451002
	500	518	HAR010501002
	600	518	HAR010601002
	700	518	HAR010701002
	800	518	HAR010801002
	900	518	HAR010901002
	1000	518	HAR011001002
	1200	518	HAR011201002



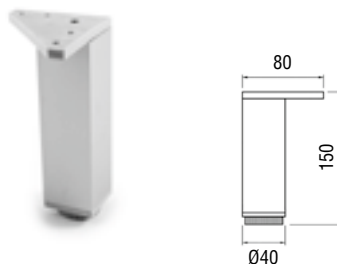
	Código
<b>Protector Lateral de Campana Inox Mate</b>	HAR000064010



	Altura	Código
<b>Pata Expandible</b>	132-200	HAR000050002
	102-132	HAR000076000

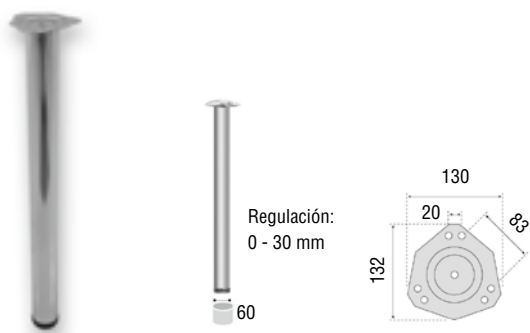


<b>Pata Aluminio Regulable</b>	Código
	HAR000315010



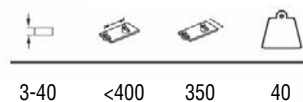
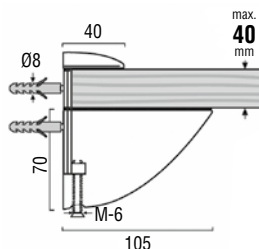
## Pata para Mostrador

Acabado	Altura	Código
Cromo	710	AVA000006003
Inox	710	AVA000006010
Cromo	830	AVA000007003
Inox	830	AVA000007010
Cromo	870	AVA000008004
Inox	870	AVA000008010



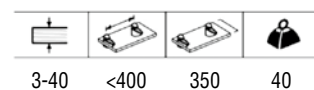
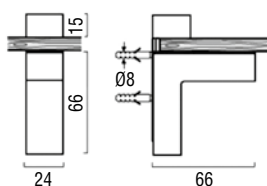
## Soporte Pelicano Cromo Mate

Código  
AVA000043014



## Soporte Balda

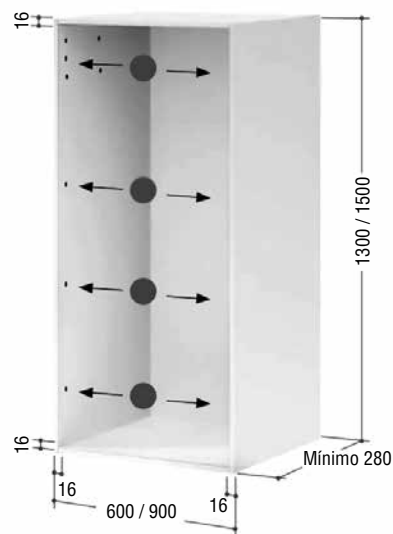
Acabado	Código
Níquel Satinado	HAR000154000
Cromo Mate	HAR000157000



# COMPLEMENTOS

## Kit Persiana PVC

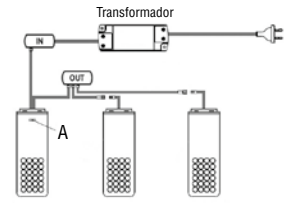
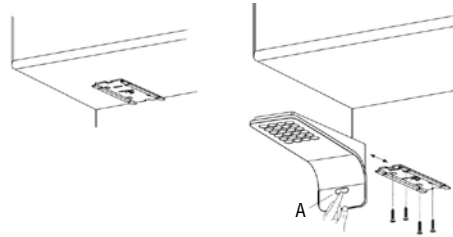
Acabado	Alto Mueble	Ancho Mueble	Código
Aluminio	1300	600	AVA031300600
Aluminio	1500	600	AVA031500600
Aluminio	1500	900	AVA031500903
Blanco Mate	1500	600	AVA031500602
Blanco Mate	1500	900	AVA031500902
Magnolia Mate	1500	600	AVA031500603
Magnolia Mate	1500	900	AVA031500907
Cashmere Mate	1500	600	AVA031500604
Cashmere Mate	1500	900	AVA031500904
Basalto Mate	1500	600	AVA031500605
Basalto Mate	1500	900	AVA031500905
Antracita Mate	1500	600	AVA031500606
Antracita Mate	1500	900	AVA031500906
Negro Mate	1500	600	AVA031500607
Negro Mate	1500	900	AVA031500908



Código

## Kit 3 Focos Skate + Transformador

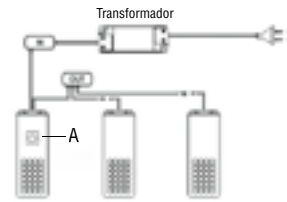
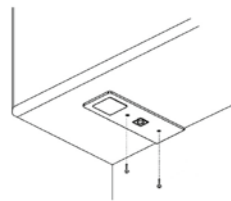
AIL050042000



Código

## Kit 3 Focos Polar + Transformador

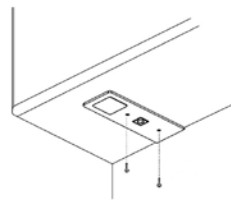
AIL050048000



Código

## Foco Polar Master + Transformador

AIL050043000



## Regleta LED



Longitud	Altura	Código
600	Con Interruptor + Transformador	AIL050044000
900	Con Interruptor + Transformador	AIL050045000
600	Sin Interruptor	AIL050046000
900	Sin Interruptor	AIL050047000

Código

## Kit Transformador 30w LED

AIL050049000





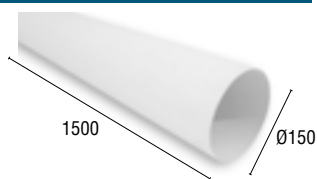
# CONDUCCIÓN DE HUMOS Sistemas Ø 150 mm

**Aro Reductor**



Código  
AEX000046000

**Tubo Redondo**



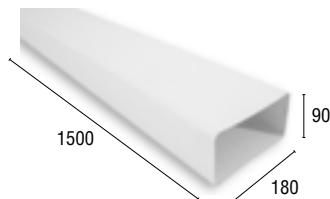
Código  
AEX000047000

**Codo Redondo 90°**



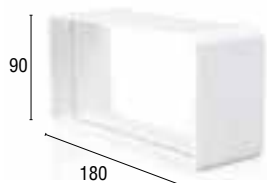
Código  
AEX000048000

**Tubo Rectangular**



Código  
AEX000053000

**Empalme Rectangular Plano**



Código  
AEX000054000

**Empalme Redondo**



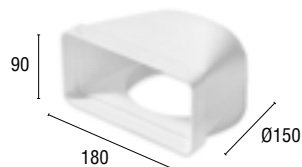
Código  
AEX000055000

**Empalme Mixto Recto**



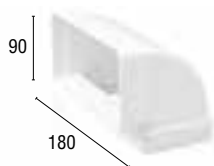
Código  
AEX000056000

**Codo Mixto Vertical 90°**



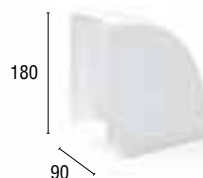
Código  
AEX000057000

**Codo Rectangular Vertical 90°**



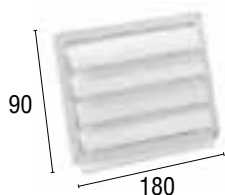
Código  
AEX000058000

**Codo Rectangular Horizontal 90°**

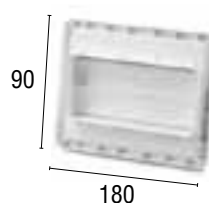


Código  
AEX000059000

**Rejilla Salida Rectangular**



Código  
AEX000060000

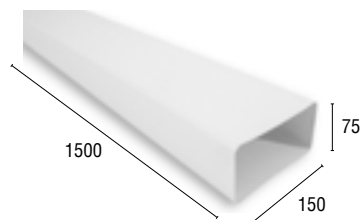


**Tubo Redondo Flexible** Código AEX000018000

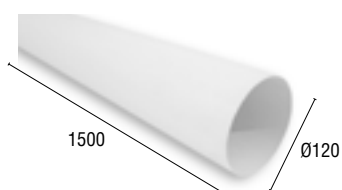
Longitud 3 m



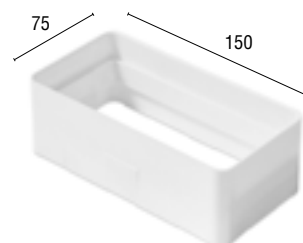
**Tubo Rectangular** Código AEX000019000



**Tubo Redondo** Código AEX000020000



**Empalme Rectangular** Código AEX000021000



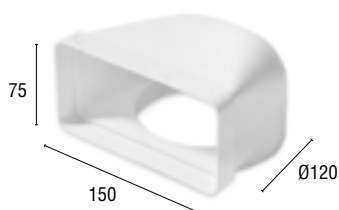
**Empalme Redondo** Código AEX000022000



**Empalme Mixto** Código AEX000023000



**Codo Mixto** Código AEX000024000

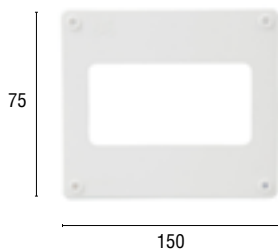


**Aro Reductor** Código AEX000027000

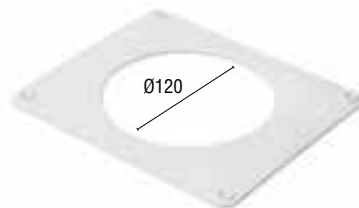


# CONDUCCIÓN DE HUMOS Sistemas Ø 120 mm

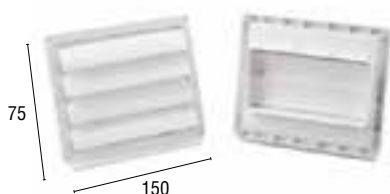
**Remate Pared Rectangular** Código AEX000029000



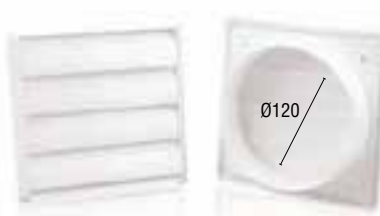
**Remate Pared Redondo** Código AEX000030000



**Ventanilla Salida Rectangular** Código AEX000031000



**Ventanilla Salida Redonda** Código AEX000032000



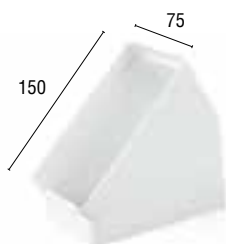
**Tubo Redondo Flexible** Código AEX000040000



**Codo Rectangular Flexible** Código AEX000049000



**Codo Rectangular 45°** Código AEX000051000



**Codo Redondo 45°** Código AEX000052000



**Codo Redondo Flexible Mixto** Código AEX000063000



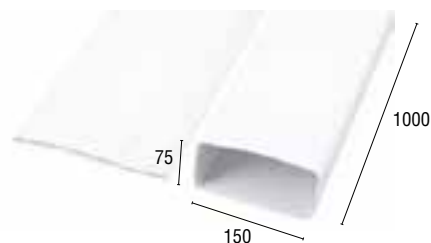
**Codo Rectangular Flexible Mixto** Código AEX000064000



**Codo Redondo Flexible** Código AEX000065000



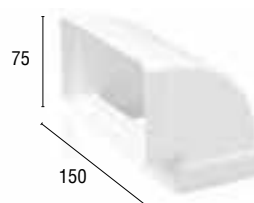
**Tubo Plano Rectangular Plegable** Código AEX000066000



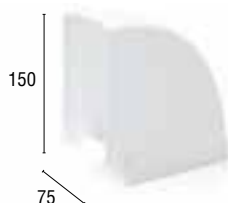
**Válvula Antiretorno** Código AEX000067000



**Codo Rectangular Vertical 90°** Código AEX010003000



**Codo Rectangular Horizontal** Código AEX010004000



**Codo Redondo 90°** Código AEX010005000





Código

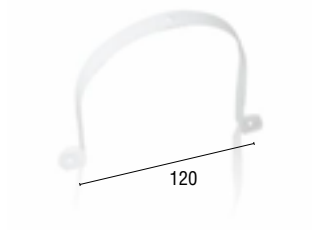
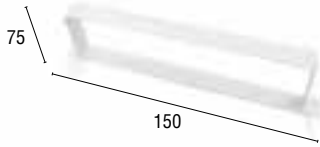
Código

**Abrazadera Rectangular Metálica**

AEX010006000

**Abrazadera Redonda Metálica**

AEX010007000



Código

**Multicono Reductor**

AEX010008000





# 04

## PERFILERÍA, VITRINAS Y TIRADORES

---

### 04.1

PERFILERÍA DE ALUMINIO

### 04.2

VITRINAS DE ALUMINIO

### 04.3

TIRADORES

El Aluminio en sus diversas aplicaciones imprime  
pureza de líneas y un estilo minimalista.

La colección de tiradores un contrapunto de estilo y personalidad

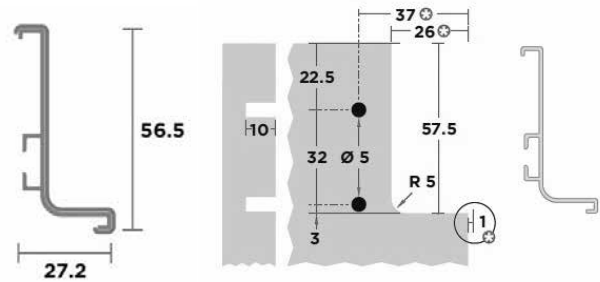
Código

## Perfil GOLA "J" 4,1 m



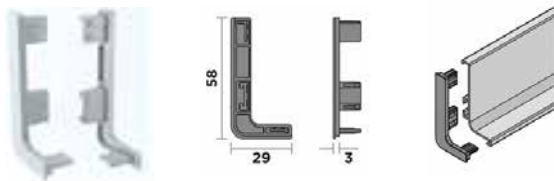
Negro Cobre Titanio Plata Mate Blanco Mate

Negro	AVA000201501
Cobre	AVA000201513
Titanio	AVA000201525
Plata Mate	AVA000201538
Blanco Mate	AVA000201557



Código

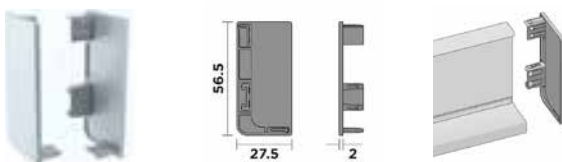
## Juego de Terminales Derch. + Izq. GOLA "J"



Negro	AVA000201505
Cobre	AVA000201517
Titanio	AVA000201529
Plata Mate	AVA000201542
Blanco Mate	AVA000201561

Código

## Juego de Tapas Derch. + Izq. GOLA "J"



Negro	AVA000201506
Cobre	AVA000201518
Titanio	AVA000201530
Plata Mate	AVA000201543
Blanco Mate	AVA000201562

Código

## Ángulo interior 90° GOLA "J"



Negro	AVA000201509
Cobre	AVA000201521
Titanio	AVA000201533
Plata Mate	AVA000201546
Blanco Mate	AVA000201565

Código

## Ángulo Exterior 90° GOLA "J"



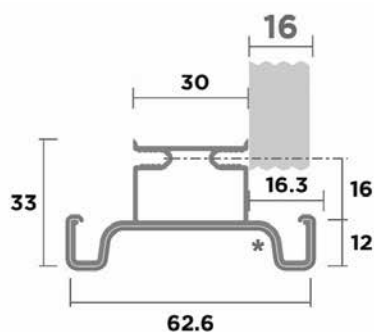
Negro	AVA000201510
Cobre	AVA000201522
Titanio	AVA000201534
Plata Mate	AVA000201547
Blanco Mate	AVA000201566



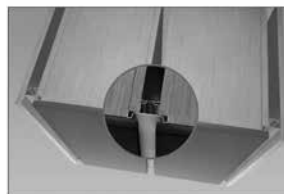
# PERFILERÍA DE ALUMINIO

Código

## Perfil GOLA Vertical Central 4,5 m

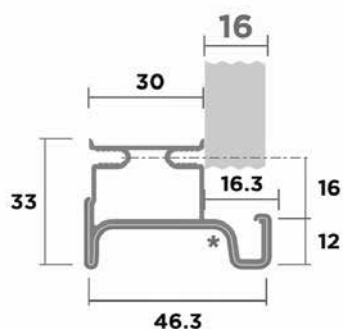


Negro	AVA000201503
Cobre	AVA000201515
Titanio	AVA000201527
Plata Mate	AVA000201540
Blanco Mate	AVA000201559

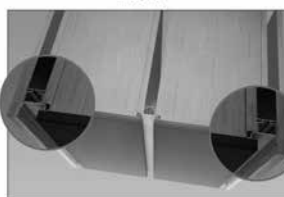


Código

## Perfil GOLA Vertical Lateral 4,5 m



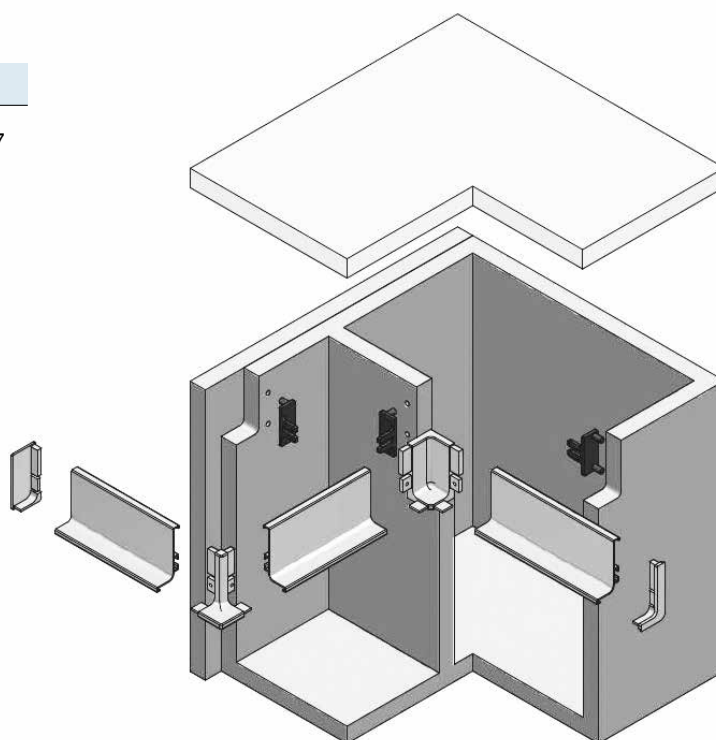
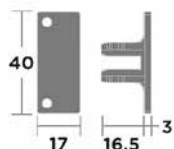
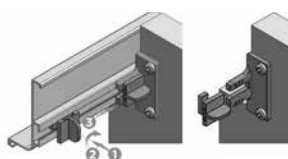
Negro	AVA000201504
Cobre	AVA000201516
Titanio	AVA000201528
Plata Mate	AVA000201541
Blanco Mate	AVA000201560



## Soporte GOLA Universal

Código

AVA000201537



PERFILERÍA, VITRINAS  
Y TIRADORES

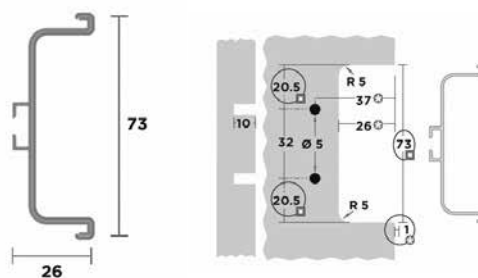
Código

## Perfil GOLA "U" 4,1 m



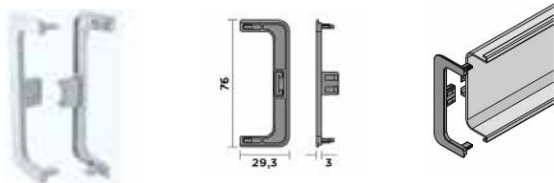
Negro Cobre Titanio Plata Mate Blanco Mate

Negro	AVA000201502
Cobre	AVA000201514
Titanio	AVA000201526
Plata Mate	AVA000201539
Blanco Mate	AVA000201558



Código

## Juego de Terminales Derch. + Izq. GOLA "U"



Negro	AVA000201507
Cobre	AVA000201519
Titanio	AVA000201531
Plata Mate	AVA000201544
Blanco Mate	AVA000201563

Código

## Juego de Tapas Derch. + Izq. GOLA "U"



Negro	AVA000201508
Cobre	AVA000201520
Titanio	AVA000201532
Plata Mate	AVA000201545
Blanco Mate	AVA000201564

Código

## Ángulo interior 90° GOLA "U"



Negro	AVA000201511
Cobre	AVA000201523
Titanio	AVA000201535
Plata Mate	AVA000201548
Blanco Mate	AVA000201567

Código

## Ángulo Exterior 90° GOLA "U"



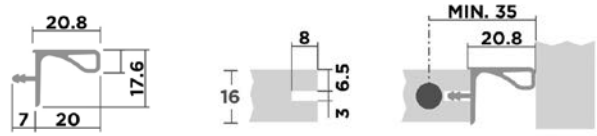
Negro	AVA000201512
Cobre	AVA000201524
Titanio	AVA000201536
Plata Mate	AVA000201549
Blanco Mate	AVA000201568

# PERFILERÍA DE ALUMINIO

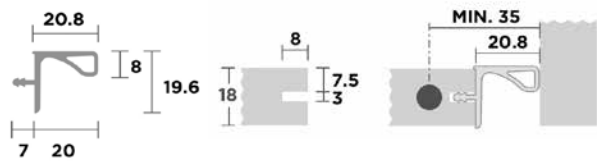
	Grueso Buch	Código
<b>Perfil GOLA Superior Plata Mate Largo 3,9 m</b>	16 mm	AVA000201569
	18 mm	AVA000201578



Buch 16 mm



Buch 18 mm



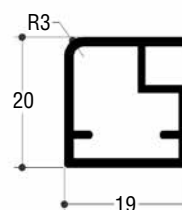
## Vitrina LOGIK Aluminio Plata/Mate marco de 20x20



Alto x Ancho	Código
698x297	PXBO20VT0698298
698x347	PXBO20VT0698348
698x447	PXBO20VT0698448
898x297	PXBO20VT0898298
898x347	PXBO20VT0898348
898x447	PXBO20VT0898448

### CARACTERÍSTICAS:

- Se sirve en despiece sin cristal.
- Se sirve con mecanizado para bisagra.
- No incluye la bisagra.
- Material: Aluminio.
- Acabado: Plata Mate.
- Perfil: 20x20.



### APLICACIONES

Tipo de Mueble A, B, C y D

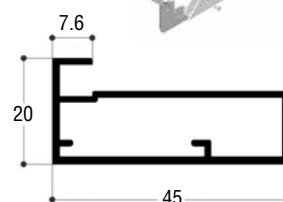
## Vitrina ALFIL Aluminio Plata/Mate marco de 45x20



Alto x Ancho	Código
698x347	PXBO45VT0698348
698x397	PXBO45VT0698398
698x447	PXBO45VT0698448
698x497	PXBO45VT0698498
698x597	PXBO45VT0698598
898x297	PXBO45VT0898298
898x347	PXBO45VT0898348
898x397	PXBO45VT0898398
898x447	PXBO45VT0898448
898x497	PXBO45VT0898498
898x597	PXBO45VT0898598

### CARACTERÍSTICAS:

- Se sirve en despiece sin cristal.
- Se sirve con mecanizado para bisagra.
- No incluye la bisagra.
- Material: Aluminio.
- Acabado: Plata Mate.
- Perfil: 45x20.



### APLICACIONES

Tipo de Mueble A, B, C, D y E

# VITRINAS DE ALUMINIO

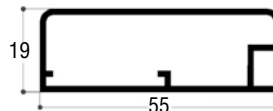
Código

## Vitrina Mark Acero Cristal Mate marco de 55x20



### CARACTERÍSTICAS:

- Se sirve montada con cristal mate.
- Se sirve con mecanizado para bisagra.
- No incluye la bisagra.
- Material: Aluminio.
- Acabado: Acero.
- Perfil: 55x20.



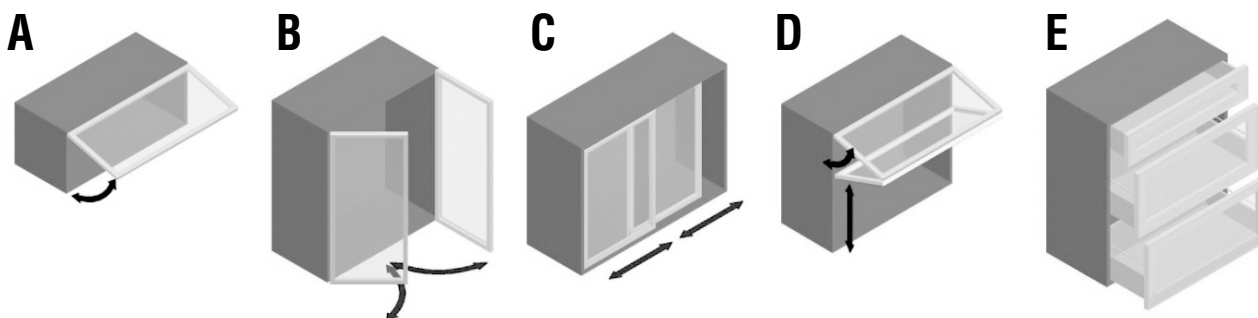
698X347	PXIX45VT0698348
698X397	PXIX45VT0698398
698X447	PXIX45VT0698448
698X497	PXIX45VT0698498
898X297	PXIX45VT0898298
898X347	PXIX45VT0898348
898X397	PXIX45VT0898398
898X447	PXIX45VT0898448
898X497	PXIX45VT0898498
898X597	PXIX45VT0898598

### APLICACIONES

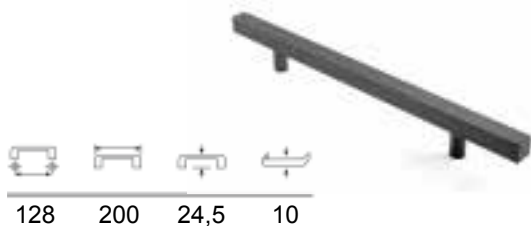
Tipo de Mueble A, B, C, D y E

## APLICACIONES

Tipo de MÓDULO



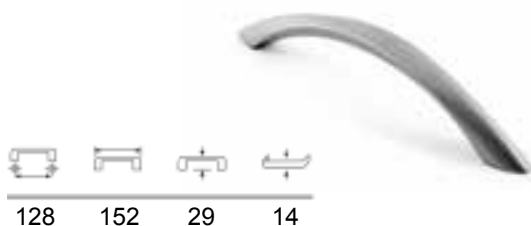
Código  
**T01 Cromo Mate** HTI000648014



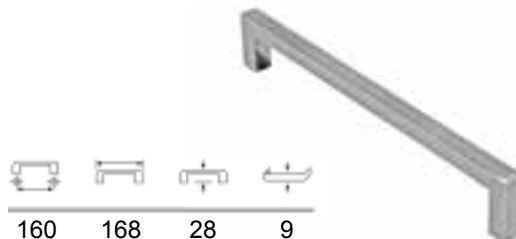
Código  
**T02 Cromo Brillo** HTI000770000



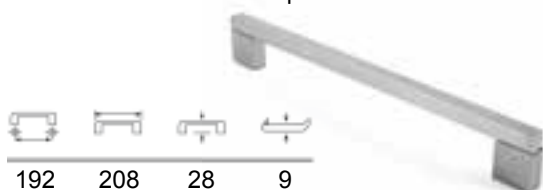
Código  
**T03 Cromo Mate** HTI000625014



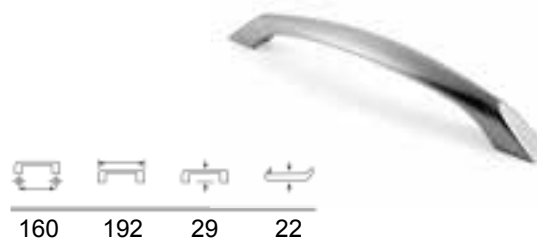
Código  
**T05 Níquel Satinado** HTI001327000



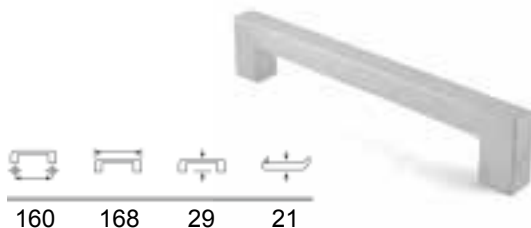
	Acabado	Código
<b>T06</b>	Aluminio Mate	HTI210007195
	Cromo brillo	HTI210007123
	Níquel satinado	HTI210007009



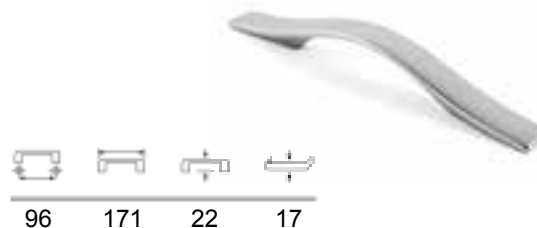
Código  
**T07 Inox** HTI000662010



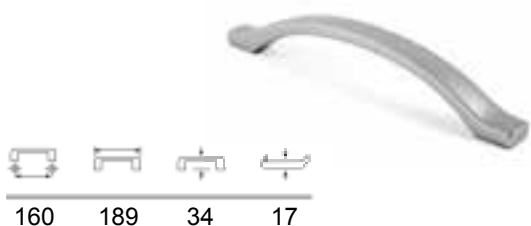
Código  
**T08 Cromo Mate** HTI130007014



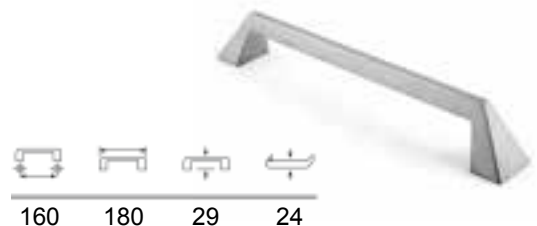
Código  
**T09 Cromo Mate** HTI000661014



Código  
**T10 Cromo Mate** HTI000660014



Código  
**T11 Cromo Mate** HTI000517014

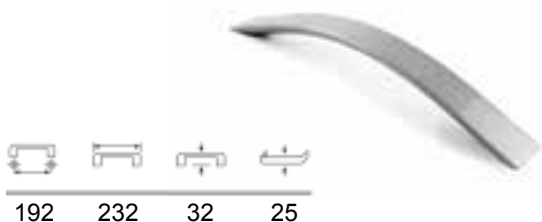


# TIRADORES

Código

**T12 Satinado**

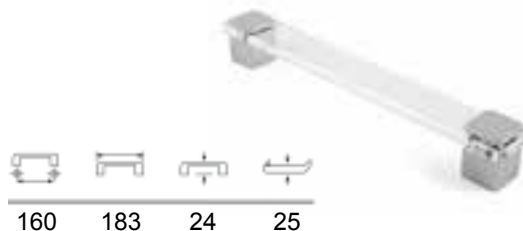
HTI210010009



Código

**T13 Transparente**

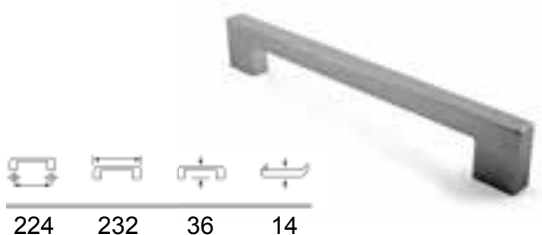
HTI000655000



Código

**T14 Níquel Satinado**

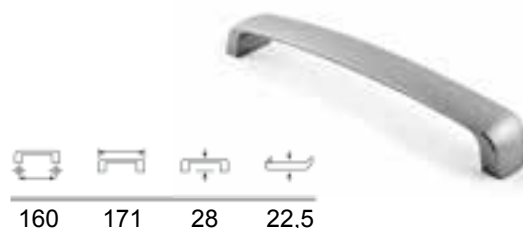
HTI130108189



Código

**T15 Cromo Mate**

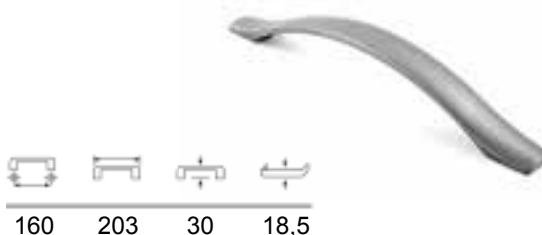
HTI000117014



Código

**T17 Níquel Satinado**

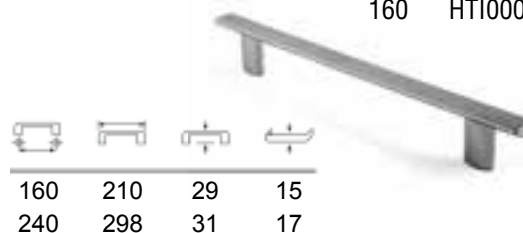
HTI000516187



Código

**T18 Cromo Mate**

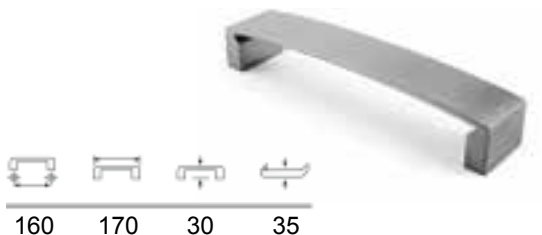
240 HTI130004014  
160 HTI000514014



Código

**T19 Níquel Cepillado**

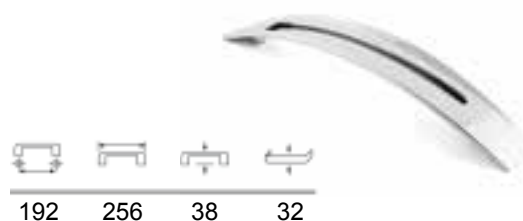
HTI180163189



Código

**T20 Cromo Brillo**

HTI130107044

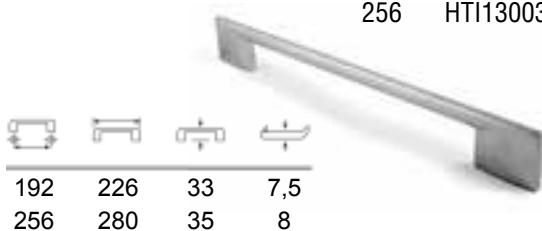


Código

**T21 Cromo Mate**



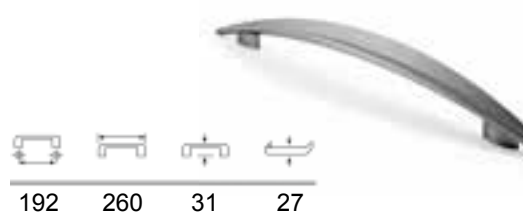
192 HTI130054014  
256 HTI130032014



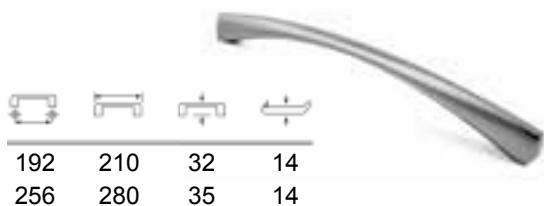
Código

**T22 Níquel Satinado**

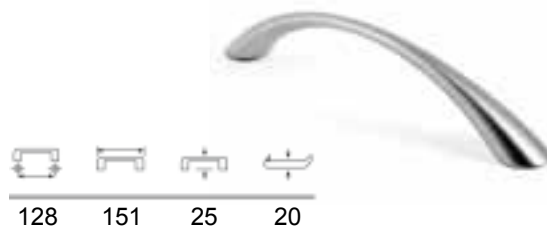
HTI130105189



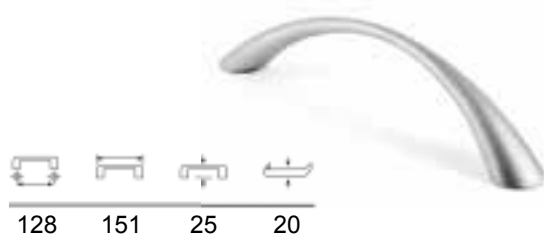
		Código
<b>T23 Níquel Satinado</b>	192	HTI130046189
	256	HTI130036189



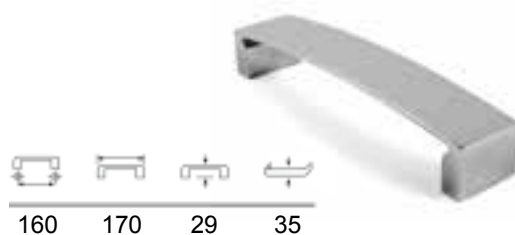
		Código
<b>T24 Níquel Satinado</b>		HTI000169009



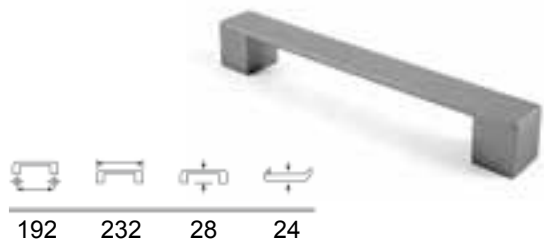
		Código
<b>T25 Cromo Mate</b>		HTI000169014



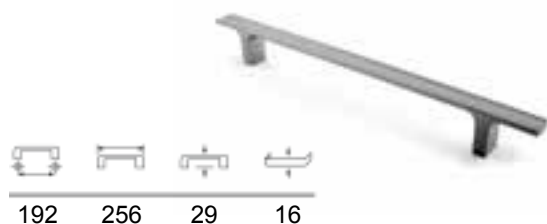
		Código
<b>T26 Cromo Brillo</b>		HTI130045189



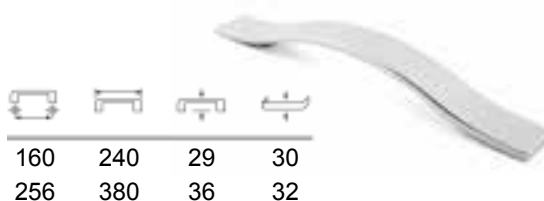
		Código
<b>T27 Cromo Mate</b>		HTI130014014



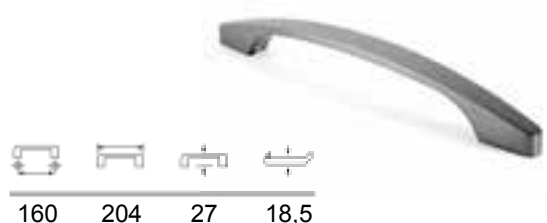
		Código
<b>T28 Níquel Satinado</b>		HTI130092189



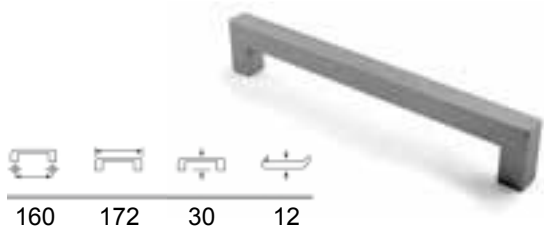
		Código
<b>T29 Cromo Brillo</b>	160	HTI130095044
	256	HTI130096044



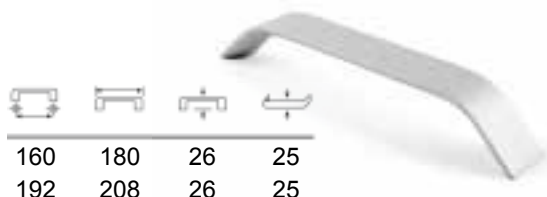
		Código
<b>T30 Inox</b>		HTI000524010



		Código
<b>T31 Aluminio</b>		HTI000525084



		Código
<b>T32 Anodizado Mate</b>	160	HTI210011084
	192	HTI210012084






# TIRADORES

**T33 Níquel Cepillado**


		Código	
160	HTI180160189	224	HTI180224189



Icon 1	Icon 2	Icon 3	Icon 4
160	168	29	21
224	232	30	21

**T34 Anodizado Mate**


		Código	
160	HTI210014084	196	HTI210019684



Icon 1	Icon 2	Icon 3	Icon 4
160	196	28	10

**T35 Anodizado Mate**


		Código	
160	HTI210015084	173	HTI210017384



Icon 1	Icon 2	Icon 3	Icon 4
160	173	31	9

**T36 Anodizado Mate**

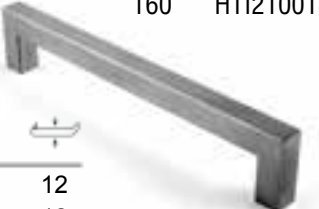
		Código	
192	HTI210010084	232	HTI210023284



Icon 1	Icon 2	Icon 3	Icon 4
192	232	32	25

**T37 Acero Inox**

		Código	
128	HTI210017010	160	HTI210018010



Icon 1	Icon 2	Icon 3	Icon 4
128	141	33	12
160	173	33	12

**T38 Níquel Satinado**


		Código	
224	HTI210020189	235	HTI210023589



Icon 1	Icon 2	Icon 3	Icon 4
224	235	24	12

**T41 Cromo Pulido**


		Código	
128	HTI077128200	200	HTI077200200



Icon 1	Icon 2	Icon 3	Icon 4
128	200	11	20

**T42 Plata Vieja**


		Código	
128	HTI000533031	161	HTI000161031



Icon 1	Icon 2	Icon 3	Icon 4
128	161	17	9

**T43 Cromo Look**

		Código	
160	HTI000342084	195	HTI000195084



Icon 1	Icon 2	Icon 3	Icon 4
160	195	28	25

**T45 Níquel Satinado**

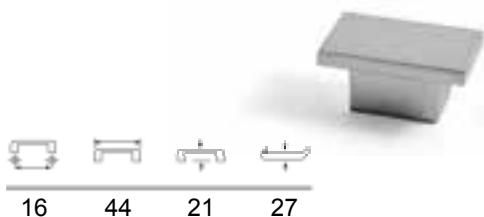
		Código	
32	HTI000540009	75	HTI000075009



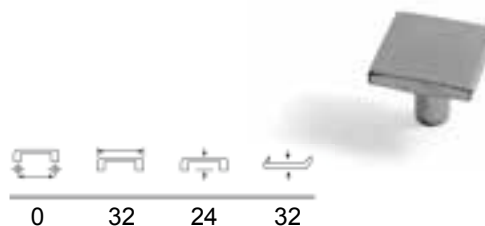
Icon 1	Icon 2	Icon 3	Icon 4
32	75	25	75

# TIRADORES

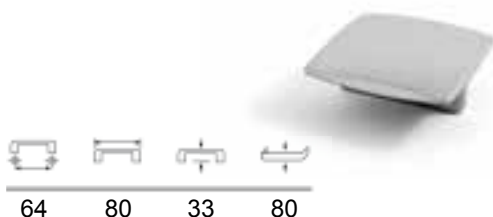
**T46 Cromo Mate** Código HTI130109014



**T47 Cromo Mate** Código HTI000513014



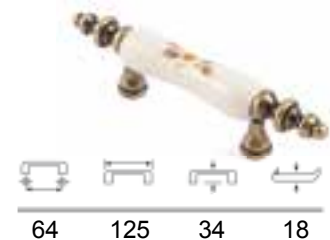
**T48 Cromo Mate** Código HTI180081014



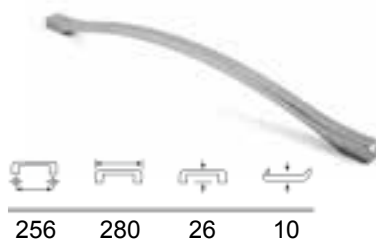
**T49 Porcelana** Código HTI000391116



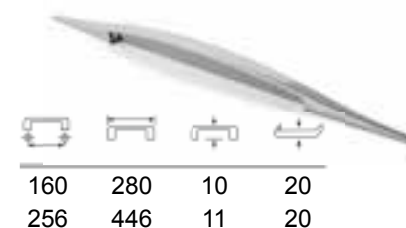
**T50 Porcelana** Código HTI000392116



**T55 Cromo Brillo** Código HTI130201003



**T56 Cromo Brillo** Código HTI130202003 (160)  
Código HTI130203003 (256)



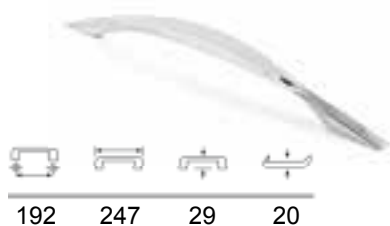
**T52 Níquel Satinado**



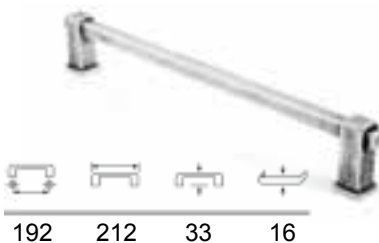
				Código
128	163	32	12	HTI000312009
156	225	32	12	HTI000313009
192	262	32	12	HTI000325009
224	275	32	12	HTI000314009
256	325	32	12	HTI000315009
306	377	32	12	HTI000316009
356	425	32	12	HTI000317009
430	500	32	12	HTI000318009
456	525	32	12	HTI000319009
575	643	32	12	HTI000320009
632	700	32	12	HTI000321009
758	827	32	12	HTI000322009
840	910	32	12	HTI000323009
1105	1175	32	12	HTI000324009

# TIRADORES

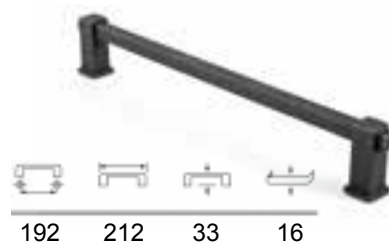
**T57 Cromo Brillo** Código HTI130204003



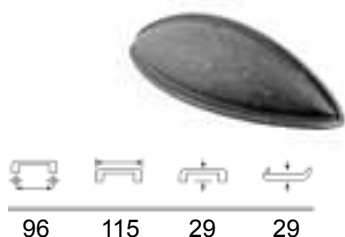
**T58 Plata Vieja** Código HTI000672031



**T59 Hierro Viejo** Código HTI000672203



**T60 Hierro Viejo** Código HTI000673203



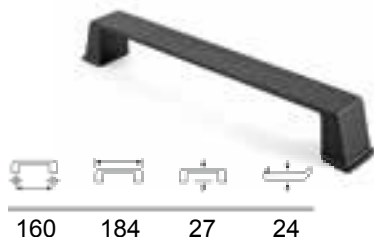
**T61 Plata Vieja** Código HTI000670031



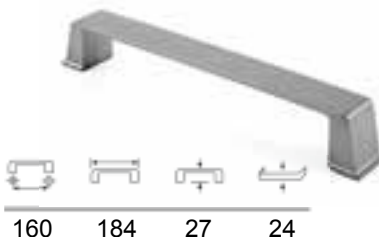
**T62 Hierro Viejo** Código HTI000670203



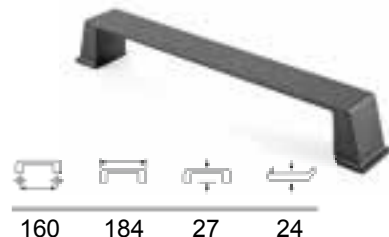
**T64 Grafito** Código HTI000600018



**T64 Champagne** Código HTI000600017



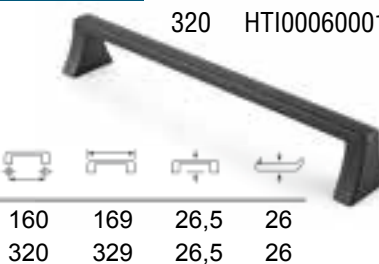
**T64 Chocolate** Código HTI000600009



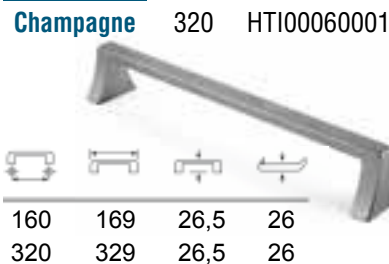
**T64 Cobre** Código HTI000600016



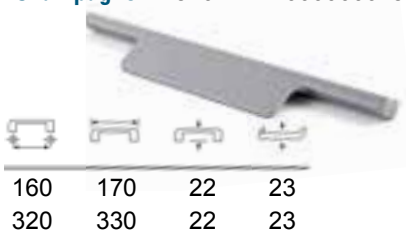
**T65 Grafito** Código HTI000600014  
160 HTI000600014  
320 HTI000600011



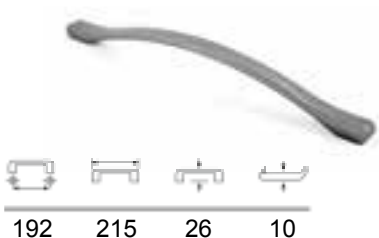
**T65 Champagne** Código HTI000600010  
160 HTI000600010  
320 HTI000600015



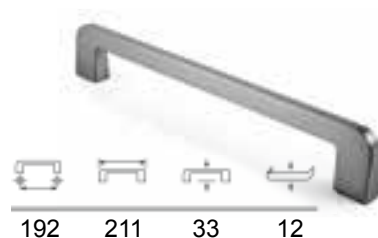
**T66 Champagne** Código HTI000600012  
160 HTI000600012  
320 HTI000600013



**T67 Níquel Satinado** Código HTI000600019



**T68 Níquel Satinado** Código HTI000600020





# 05

## FREGADEROS Y GRIFERÍA

---

### 05.1

#### FREGADEROS

### 05.2

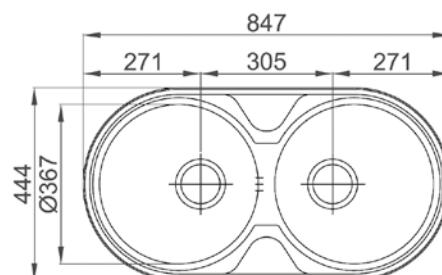
#### GRIFOS

Una atractiva selección de fregaderos y grifos para dar un toque de elegancia a la cocina.

Código

## Fregadero Dueto Pulido

EFR100010000

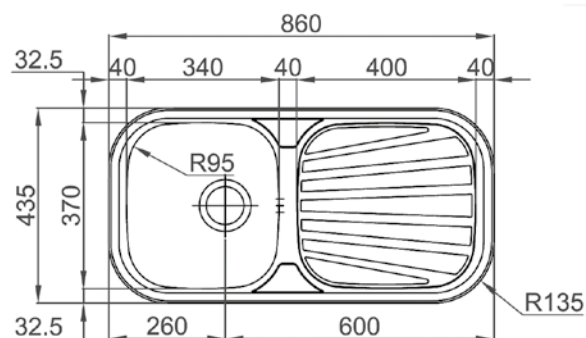


Profundidad cubetas: 145 mm.  
Mueble mínimo: 900 mm.

Código

## Fregadero Sevilla Flat Pulido

EFR100014000

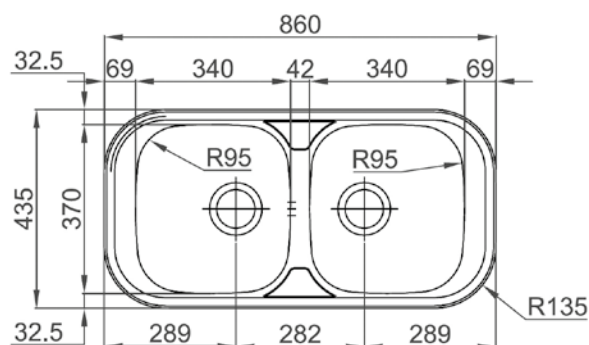


Profundidad cubeta: 145 mm.  
Mueble mínimo: 450 mm.

Código

## Fregadero Sevilla BB Pulido

EFR100016000



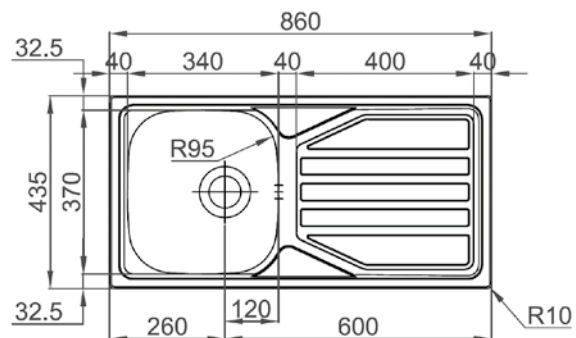
Profundidad cubetas: 140 mm.  
Mueble mínimo: 900 mm.

# FREGADEROS

Código

**Fregadero Okio Line 85 Flat Pulido**

EFR100002000

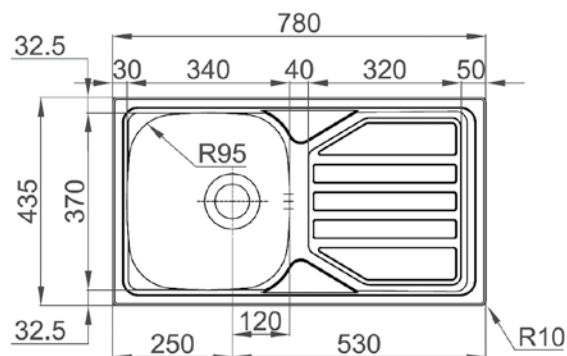


Profundidad cubeta: 140 mm.  
Mueble mínimo: 450 mm.

Código

**Fregadero Okio Line 78 Flat Pulido**

EFR100004000

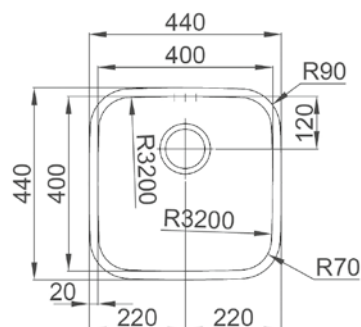


Profundidad cubeta: 140 mm.  
Mueble mínimo: 450 mm.

Código

**Fregadero Bahía Bajo Encimera Pulido**

EFR100005000

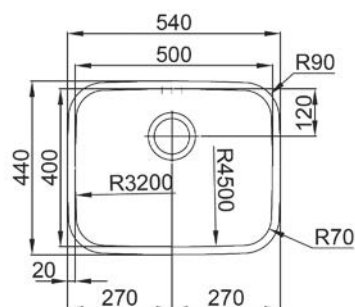


Profundidad cubeta: 200 mm.  
Mueble mínimo: 500 mm.

Código

## Fregadero Belem Bajo Encimera Pulido

EFR100006000

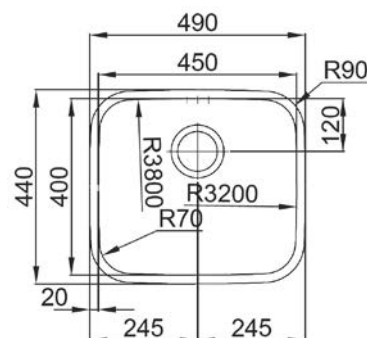


Profundidad cubeta: 245 mm.  
Mueble mínimo: 600 mm.

Código

## Fregadero Laguna Bajo Encimera Pulido

EFR100007000

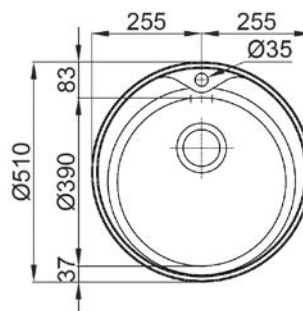


Profundidad cubeta: 200 mm.  
Mueble mínimo: 600 mm.

Código

## Fregadero Pio Redondo Pulido

EFR100008000



Profundidad cubetas: 175 mm.  
Mueble mínimo: 600 mm.

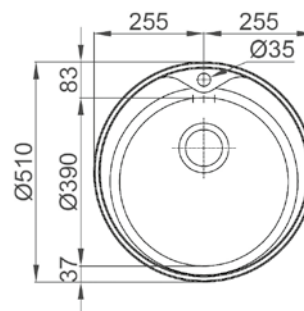


# FREGADEROS

Código

## Fregadero Pío Redondo Mate

EFR100009000

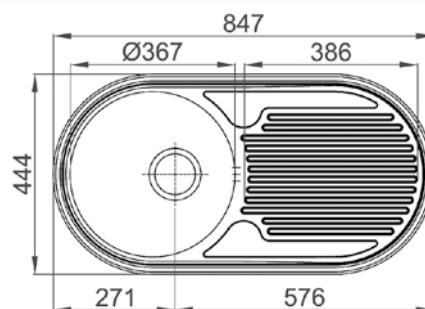


Profundidad cubeta: 175 mm.  
Mueble mínimo: 600 mm.

Código

## Fregadero Semi-Dueto Pulido

EFR100012000

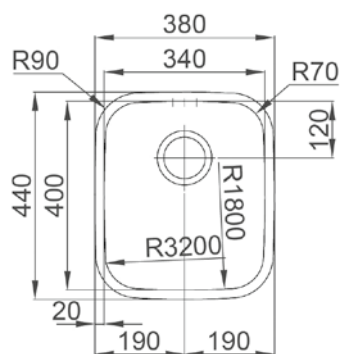


Profundidad cubeta: 145 mm.  
Mueble mínimo: 450 mm.

Código

## Fregadero Bajo Encimera Brasilia Pulido

EFR100021000

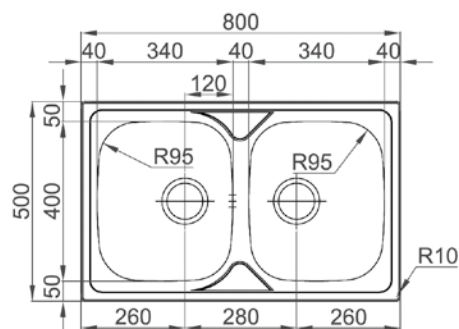


Profundidad cubeta: 200 mm.  
Mueble mínimo: 450 mm.

Código

**Fregadero Okio Line 80 BB Pulido**

EFR100022000

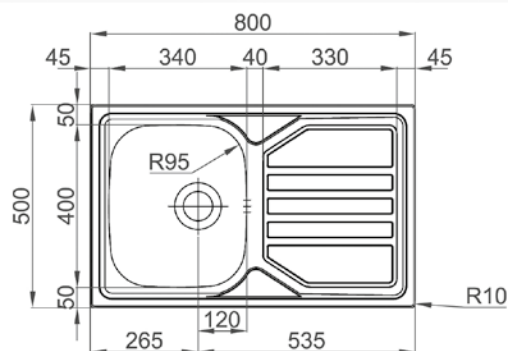


Profundidad cubetas: 160 mm.  
Mueble mínimo: 800 mm.

Código

**Fregadero Okio Line 80 Flat Pulido**

EFR100023000

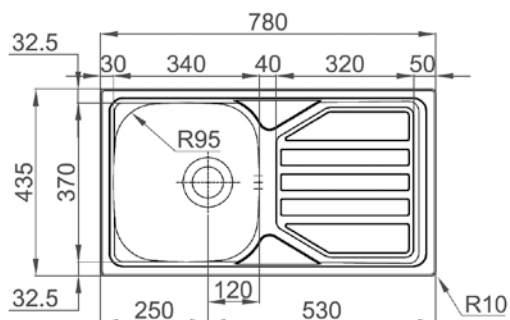


Profundidad cubeta: 160 mm.  
Mueble mínimo: 450 mm.

Código

**Fregadero Okio 78 Mate Obra V/70 Seno.dcha**

EFR100030000



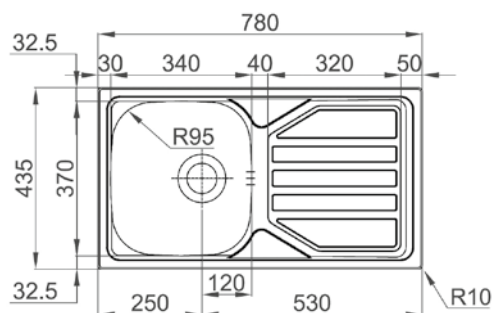
Profundidad cubeta: 140 mm.  
Mueble mínimo: 450 mm.

# FREGADEROS

Código

**Fregadero Okio 78 Mate Obra V/70 Seno.izq**

EFR100031000

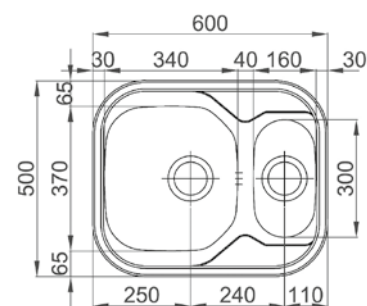


Profundidad cubeta: 140 mm.  
Mueble mínimo: 450 mm.

Código

**Fregadero Skypper Pulido**

EFR100037000

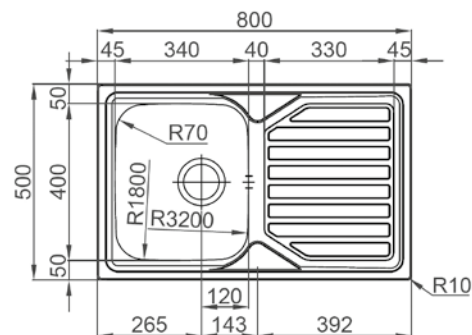


Profundidad cubetas: 150-90 mm.  
Mueble mínimo: 600 mm.

Código

**Fregadero Okio Plus 80 Flat Pulido**

EFR100043000

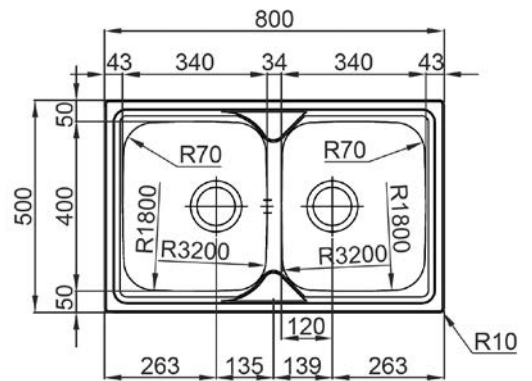


Profundidad cubeta: 200 mm.  
Mueble mínimo: 450 mm.

Código

## Fregadero Okio Plus 80 Duo Pulido

EFR100045000



Profundidad cubetas: 200 mm.  
Mueble mínimo: 800 mm.

Código

## Sifón+Válvula cest. con rebosadero Fregadero 1 Cubeta

EFR100053000



Código

## Sifón+Válvula cest. con rebosadero Fregadero 2 Cubetas

EFR100054000

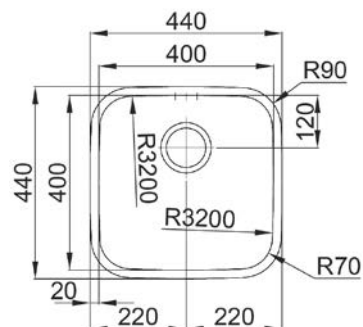


# FREGADEROS

Código

## Fregadero Bahía Integrado Pulido

EFR100055000

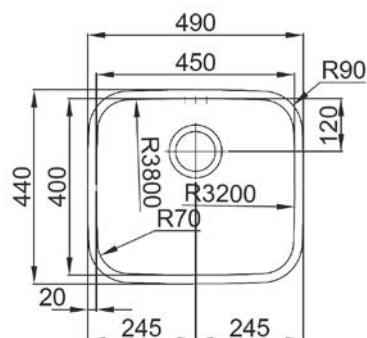


Profundidad cubeta: 200 mm.  
Mueble mínimo: 500 mm.

Código

## Fregadero Laguna Integrado Pulido

EFR100059000

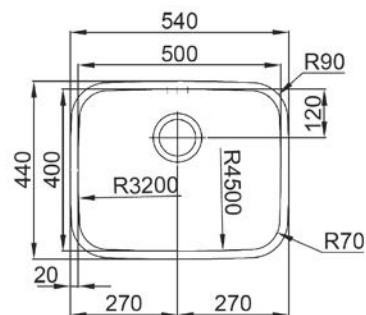


Profundidad cubeta: 200 mm.  
Mueble mínimo: 600 mm.

Código

## Fregadero Belem Integrado Pulido

EFR100060000

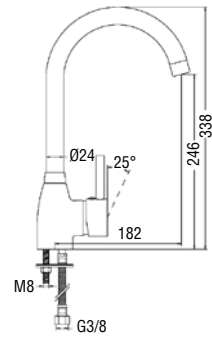


Profundidad cubeta: 200 mm.  
Mueble mínimo: 600 mm.

Código

Monomando Carrera

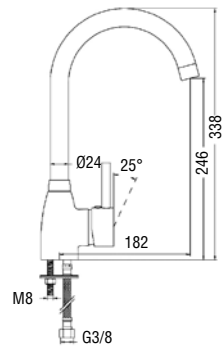
EGR10000006



Código

Monomando Márquez

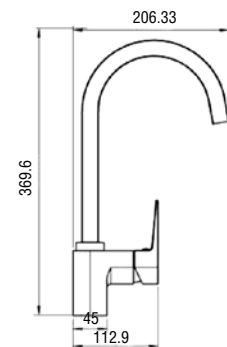
EGR190014000



Código

Monomando Troya

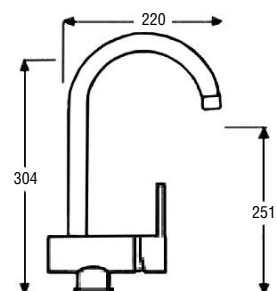
EGR190001000



Código

Monomando Apolo

EGR190011000

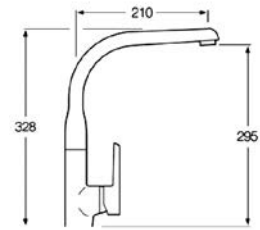


# GRIFOS

Código

**Monomando Siroco**

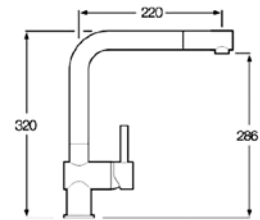
EGR190003000



Código

**Monomando Zeus**

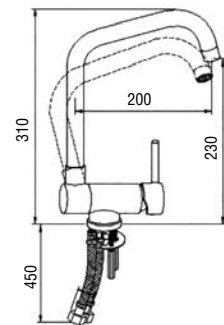
EGR190009000



Código

**Monomando Abatible**

EGR190010000



Código

**Monomando Menta**

EGR190016000

